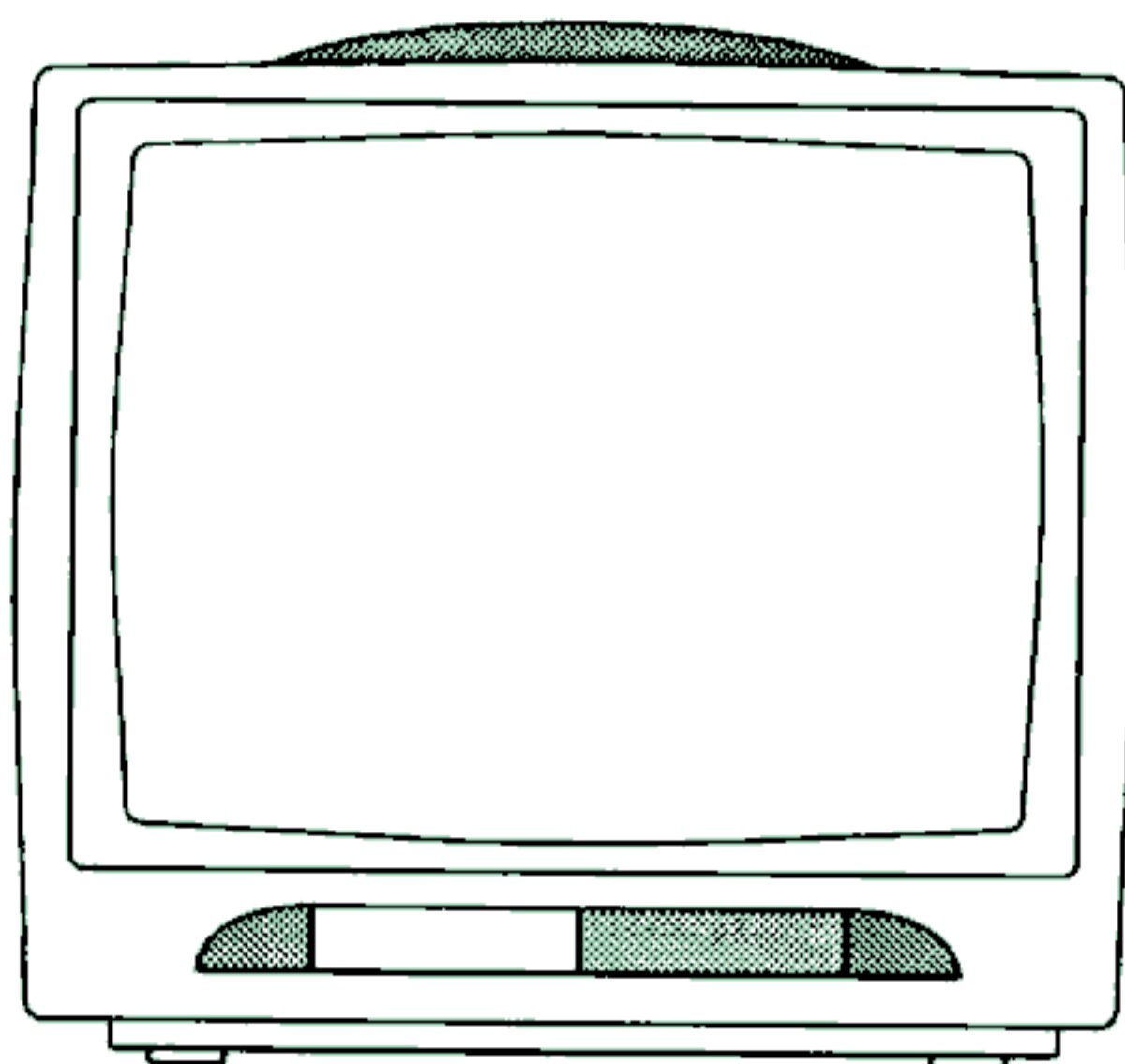


SERVISNÁ INFORMÁCIA

15

Farebný televízny prijímač

ORAVA 37P101AB



OBSAH

I. ÚVOD	1
1. CHARAKTERISTICKÉ VLASTNOSTI	1
2. ZÁKLADNÉ TECHNICKÉ PARAMETRE	1
3. PREVÁDZKOVÉ PODMIENKY	1
II. ZÁKLADNÉ SERVISNÉ POKYNY	1
III. NASTAVOVACÍ PREDPIS	2
1. KONTROLA A NASTAVENIE ZDROJA	2
2. KONTROLA A NASTAVENIE HORIZONTÁLNEHO ROZKLADU	2
3. KONTROLA A NASTAVENIE SNÍMKOVÉHO ROZKLADU	3
4. PREVEDENIE A KONTROLA DEMAGNETIZÁCIE	3
5. KONTROLA A NASTAVENIE SIGNÁLOVÉHO PROCESORA	3
6. KONTROLA RIADIACEJ JEDNOTKY	3
7. KONTROLA A NASTAVENIE ZVUKOVÝCH OBVODOV	4
8. KONTROLA A NASTAVENIE FARBOVÝCH OBVODOV	4
9. KONTROLA A NASTAVENIE DOSKY OBRAZOVKY	4
10. KONTROLA A NASTAVENIE MODULU TELETXTU	4
IV. ZABEZPEČENIE SERVISU, KONTROLA VÝROBKU PO OPRAVE, SKÚŠKA BEZPEČNOSTI	5
V. PRÍLOHOVÁ ČASŤ	5
VI. NÁHRADNÉ DIELY	6
1. ZOZNAM ŠPECIÁLNYCH DIELCOV	6
2. ZOZNAM RC SÚČIASTOK, POLOVODIČOVÝCH PRVKOV A POISTIEK	8

I. ÚVOD

Prijímač ORAVA 37 P 101 je určený pre príjem farebných TV signálov v sústavách PAL a SECAM III. b a sprievodných zvukových signálov, vysielaných v normách CCIR D, K a CCIR B, G. Umožňuje príjem v pásmach VHF na kanáloch R1-R12, (resp. E2-E12), v pásme UHF na kanáloch R21-R69 (resp. E21-E69), v pásme kábelovej televízie SR1-SR8 a SR11-SR18 (resp. E21-SE20).

Možnosť pripojenia zdroja jednosmerného napätia - batéria 12-24V.

Je ovládaný infračerveným DO, ktoré pracuje v kóde RC-5 a lokálnou klávesnicou. Pre spoluprácu s periférnymi audiovizuálnymi zariadeniami je k dispozícii normalizovaný konektor EURO-AV. Prijímač je prenosný v monitorovom dizajne skrinky z plastickej hmoty s použitím klasickej obrazovky. Sieťový vypínač, lokálna klávesnica, prijímač DO a indikačná LED dióda sú umiestnené pod obrazovkou, a tlačidlá lokálnej klávesnice pod odklápacími dvierkami. Chassis je jednodoskové, umiestnené v spodnej časti prijímača, uložené vo vodiacich lištách. Koncové stupne video (doska obrazovky) tvorí osobitný modul, ktorý je na základnú dosku pripojený prostredníctvom konektora. Funkčné bloky predstavujú vysoký stupeň integrácie jednotlivých obvodov. Všetky použité súčiastky zaručujú vysokú spoľahlivosť funkcií celého prijímača. Ovládanie prijímača riadené mikropočítačom zabezpečuje ladenie systémom napäťovej syntézy s možnosťou 30 predvolieb. Všetky funkcie TVP sú indikované na obrazovke (tzv. On Screen Display). LED indikátor indikuje zeleným svetlom prevádzkový stav, červeným svetlom pohotovostný stav TVP. Diaľkové ovládanie umožňuje komfortnú obsluhu. Lokálnou klávesnicou je možné ovládať základné funkcie a ladenie prijímača s ukladaním do pamäti. Ovládanie tiež zabezpečuje automatické vypnutie TVP do pohotovostného stavu 5 min. po ukončení vysielania. Okrem toho je možné načasovať vypnutie do doby 120 minút. Novokoncepovaný impulzný zdroj s použitím tranzistora typu MOS prispieva k celkovej nízkej spotrebe a hlavne umožňuje použiť ten istý zdroj aj pre pohotovostný stav s nízkou spotrebou.

1. CHARAKTERISTICKÉ VLASTNOSTI

- monitorový vzhľad
- príjem signálov pozemskej televízie na kanáloch všetkých TV pásiem vrátane špeciálnych TV pásiem kábelovej televízie, v rozsahu 50 ÷ 860 MHz
- diaľkové ovládanie
- mikropočítačové ovládanie
- ladenie na báze napäťovej syntézy, automatické ladenie
- OSD (indikácia ovládaných funkcií na obrazovke)
- možnosť vypnutia niektorých funkcií OSD
- 30 predvolieb

- farbový dekodér v normách PAL a SECAM
- spracovanie zvuku pozemskej televízie v normách CCIR D/K a CCIR B/G (6,5/5,5 MHz)
- automatické vypnutie televízora 5 minút po ukončení vysielania, resp. pri nenaladení prijímača na televízny signál (šum na obrazovke)
- programovateľné automatické vypnutie televízora (časovač) nastaviteľné do 120 min. po 10 min. krokoch
- automatické prepnutie televízora do monitorového (AV) režimu pri spustení videomagnetofónu pripojeného cez EURO-AV konektor
- teleskopická anténa (poskytuje iba náhradný zdroj signálu)
- Možnosť pripojenia zdroja jednosmerného napätia - batéria 12 - 24V.

2. ZÁKLADNÉ TECHNICKÉ PARAMETRE



obrazovka	A34 EAC 01X06 PHILIPS alebo ekv.
uhlopriečka obrazovky	37 cm
napájacie napätie	230V/50 Hz
napájacie napätie z batérie	11 ÷ 30V
nom. prúdový odber	4A/12V
funkčnosť zaručená	od 140V ÷ 260V
napájanie vysielacza DO	monočlánky 1,5 V typ IEC LR03
príkon	45 W ± 10 %
príkon v pohot. stave	6 W
vstupná impedancia	75Ω asymetricky
TV zvuk	mono podľa CCIR D/K a CCIR B/G
zvukový výstupný výkon	1,5 W pri skreslení 5 %
pripojky	EURO-AV konektor auto zásuvka 12-24V
rozmery televízora	354 x 333 x 384 mm
hmotnosť	10,7 kg

3. PREVÁDZKOVÉ PODMIENKY


Televízor je konštruovaný na prevádzkové podmienky podľa príslušných noriem.

Upozornenie: v prípade, že sa na prijímači vykonáva oprava v chladných mesiacoch, je potrebné ho ponechať 4 - 5 hodín v uzavretom obale v priestoroch kde bude v prevádzke a to kvôli pozvoľnému vyrovnaniu teploty s okolím.

II. ZÁKLADNÉ SERVISNÉ POKYNY

1. Pretože napájacím zdrojom prechádza rozhranie medzi časťou chassis spojenou so sieťou a oddelenou od siete, v zdroji je niekoľko súčiastok, ktoré z bezpečnostných dôvodov pri poruchách je prípustné nahradiť len predpísanými schválenými typmi! Tieto súčiastky sú v schéme zapojenia a v rozpiske nahr. dielcov označené značkou .
2. Na väčšinu súčiastok v zdroji sú kladené mimoriadne požiadavky, takže pre zachovanie prev. spoľahlivosti pri opravách je nutné používať len doporučené, alebo ekvivalentné typy súčiastok.
3. Pri akejkoľvek manipulácii v časti neoddelenej od siete musí byť sieťová vidlica vytiahnutá zo zásuvky a kondenzátor C108 vybitý cez odpor 1 kΩ/10 W.
4. Pri opravách, nastavovaní a prev. meraniach musí byť prijímač napájaný cez oddeľovací transformátor dimenzovaný na min. 250VA!
5. Treba dôsledne dbať na to, aby nedošlo k narušeniu bezpečnosti oddelenia chassis od siete nekvalifikovaným zásahom do konštrukcie prijímača!
6. Pri každom nastavení a kontrole prijímača treba dbať na to, že kontrolu a nastavenie možno začať až po dostatočnom tepelnom ustálení (najskôr 15 min po zapnutí)
7. Bezpodmienečne vybiť sieťový elektrolytický kondenzátor C108 cez odpor 1kΩ/10W pred výmenou TDA 4605 (NL 101).
8. S MOS FET tranzistorom, s integrovanými obvodmi a mikropočítačom manipulovať ako s elektrostaticky citlivou súčiastkou! Tieto súč. sú v schéme označené  a v zozname dielcov pre servis !ESC!
9. Napätia a priebehy v časti neoddelenej od siete treba merať voči spoločnému vodiču spojenému so záporným pólom C108.

III. NASTAVOVACÍ PREDPIS

Tento kontrolný a nastavovací predpis platí pre nastavenie prijímača ORAVA 37 P 101 AB určeného pre príjem v normách SECAM a PAL a príjem zvuku v normách DK/BG. Nastavovací predpis platí pre nastavenie kompletného prijímača. Obsahuje tiež úkony, ktoré musia byť vykonané pri funkčnej skúške dosky obrazovky. Prijímač sa nastavuje pri nominálnom napätí siete 220V/50Hz, ak to nie je výslovne uvedené inak. Kontrolu a nastavenie prijímača vykonať najskôr 15 min. po jeho zapnutí. Modul a zásuvky je prípustné vyberať a zasúvať len pri vypnutom prijímači pomocou sieťového vypínača. Pri akejkolvek manipulácii v sieťovej časti je nutné vytiahnuť sieťovú šnúru prijímača zo zásuvky a vybiť zdrojový filtračný elektrolytický kondenzátor C 108 (cez odpor cca 1k Ω). Pri manipulácii s dielmi označenými v dokumentácii značkou  je nutné rešpektovať normu N6P 8045.

UPOZORNENIA z hľadiska bezpečnosti pri práci:

- Pri všetkých meraniach a nastaveniach musí byť prijímač pripojený na sieť cez oddelovací transformátor dimenzovaný na min. 250 VA.
- Zakazuje sa manipulovať s prijímačom vypnutým len do pohotovostného stavu, pretože všetky obvody, s výnimkou obvodu napájaných zo zdroja +12V sú pod napätím.
- Dokonale dbať na zaručenie bezpečnosti prijímača dokonalou previerkou upevnenia jednotlivých častí a spojov, aby sa nemohli dotýkať súčastí, resp. neizolovaných častí, na ktorých sa vyskytuje sieťové napätie 220V/50Hz.

Použité prístroje a signály

- Multimeter (napr. M1T 290)
- Osciloskop so sondou 10:1 (napr. BM 566)
- KV-meter do 30 kV, tr. presnosti 1
- V-meter efekt. hodnotu nesinusového priebehu, tr. presnosti 1,5
- Demagnetizačná cievka
- VF-generátor s videomoduláciu ($Z = 50 - 75 \Omega$, napr. SDF, SMAF)
- Selektívny mikrovoltmeter (napr. SMV 85, podľa použitého VF generátora)
- Merač anódového prúdu obrazovky
- Elektrost. voltmeter do 1000 V, tr. presnosti 1,5 (napr. typ MSO)
- TV Colour analyzer PM 55,39 s bielou a súradnicami MKO
 $x = 0,313$ $y = 0,329$
- VF generátor 38 MHz s moduláciou video
- Zlučovač signálov
- NF generátor BM 524
- NF milivoltmeter BM 512
- Kliešťový ampérmeter PK110
- Osciloskop napr. BM 566

Signály: monoskop SECAM/PAL, farebné pruhy SECAM/PAL DELAY, MREŽA, BIELA, signály pre kontrolu externých vstupov RGB, VIDEO a zvuku.

Mechanická kontrola

1. Zostavený prijímač vizuálne prekontrolovať úplnosť prepojenia jednotlivých častí, neporušenosť súčiastok a dielov, upevnenie hmotnejších dielov a blokov, kvalitu spájkovania, atď., s osobitným dôrazom na izoláciu medzi časťou neoddelenu od siete). Zistené závady, resp. rozdiely voči podkladom odstrániť.
2. Potenciometer RP 101 na ľavý doraz a potenciometer na SPLIT-transformátore pre U(g2) (dolný) nastaviť do strednej polohy. Zásuvku na horizont. vychýľovacej cievky XC 401 vytiahnuť (zasunúť až po nastavení zdroja) a zdroja U₂ zaťažiť náhradnou záťažou, resp. tiež U₄ tak, aby celkové odbery prúdu odpovedali tabuľke 1 a bodu 1.2.

1. KONTROLA A NASTAVENIE ZDROJA

1.1 Pri akejkolvek manipulácii v primárnej časti zdroja musí byť sieťová šnúra prijímača vytiahnutá zo zásuvky a musí sa vybiť kondenzátor C 108 (cez odpor 1k Ω).

1.2 Funkčná skúška zdroja (Horizontálny rozklad nie je napájaný) Výstupy zdroja zaťažiť podľa tabuľky 1 (pokiaľ nie sú zaťažené obvody prijímača). Potenciometer RP 101 nastaviť U₂ = 109V \pm 0,5V. Prekontrolovať ostatné výstupy zdroja podľa tabuľky 1.

Tabuľka 1

U ₂ = 109V \pm 0,5V	I ₂ = 200mA (náhr. záťaž)
(nulový jas aj kontrast, nulové nastavenie regul. zvuku)	
U ₃ = 20,4V \pm 1V	I ₃ = 50mA
U ₄ = 15,4V \pm 0,5V	I ₄ = 400mA
U ₄ = 12V \pm 0,5V	I ₄ = 400mA
U ₅ = 5V \pm 0,2V	I ₅ = 10mA
U ₆ = 8V \pm 0,3V	I ₆ = 100mA
U _(C131) = 30,5 \pm 1,5V	
U _(C109) = 10,5V \pm 1V	
U _(C113) = 9,3V \pm 1V	

1.3 Meranie a nastavenie U₂ = 109V \pm 0,5V vykonávať v prijímači pri nulovom jase, kontraste a nulovom nastavení regulovaného zvuku.

1.4 Sieťové napätie meniť zo 190V na 250V. Napätie U₂ sa môže zmeniť max. o 0,5V.

1.5 Preveriť priebehy v MB 101 až 104 (pre opravy).

1.6 Pri funkcii prijímača bez jasu a zvuku odmerať príkon P = 38 \pm 10 %.

1.7 Preveriť funkciu prijímača v pohotovostnom stave. Skontrolovať U₅ = 5V \pm 0,2V.

1.8 Funkčná skúška meniča

Menič napätia pripojiť ku zdroju jednosmerného napätia. Na zdroji nastaviť 12 V. Po zapnutí vypínača jednosmerného napätia prijímač musí nabehnúť do normálnej prevádzky.

1.9 Prekontrolovať všetky výstupné napätia, v prípade potreby dostaviť potenciometerom RP2 napätie 109 \pm 0,5 V. Prekontrolovať jednosmerné napätie IO NL5 (MC78L12AC). Má byť 12 V \pm 0,6 V.

1.10 Meranie a nastavenie 109 V vykonávať vo FTVP pri nulovom jase, kontraste a nulovom nastavení reg. zvuku.

1.11 Na FTVP nastaviť monoskop. Na zdroji jednosmerného napätia postupne zväčšovať napätie od 12 V až do 30 V. Televízor musí byť v celom rozsahu funkčný a nesmie meniť rozmer nastaveného monoskopu.

1.12 Na zdroji nastaviť 18 V a preveriť či po zapnutí vypínača prijímač spoľahlivo nabehne do normálnej prevádzky. To isté preveriť aj pri napájaní 24 V a 30 V.

1.13 Pri funkcii prijímača bez jasu a zvuku odmerať príkon, P = 45 W.

1.14 Pri prevádzke z batérie preveriť funkciu prijímača v pohotovostnom stave.

2. KONTROLA A NASTAVENIE HORIZONTÁLNEHO ROZKLADU

2.1 Pri signále monoskop skontrolovať U_a = 23 - 24,5 kV pre I_a = 0 A. V prípade nutnosti dostaviť odpojením alebo pripojením kondenzátora C 407.

2.2 Dostaviť horizontálny rozmer pomocou L 403 na menovitou hodnotu (48 μ s viditeľných) a vystrediť obraz horizontálne potenciometerom RP 302.

2.3 Skontrolovať zmenu U_(a) a zmenu horizontálneho rozmeru pre I(a) = 0 - 800 μ A. Zmena U_a max. 2kV a zmena rozmeru max. 3 %.

2.4 Posúdiť linearitu a obrysové skreslenie pri signále monoskop (nelinearita max. 6 %, obrysové skreslenie max. 3 %).

2.5 Prekontrolovať napätie U_(F) = 25,5V \pm 1V/150mA
U₁ = 175V \pm 5V/15mA

2.6 Potenciometrom na SPLIT-transformátore (horným) optimálne zaostriť elektrónový lúč obrazovky.

2.7 Prekontrolovať žeraviace napätie (priamo na doske obrazovky) $U_{(Z)} = 6,3V + 5\% - 7\%$. Merať pri nulovom nastavení jasu a kontrastu.

2.8 Pri signále biela posúdiť rovnomernosť bielej. Pri strednom nastavení jasu a kontrastu nesmú byť v obraze pozorovateľné štruktúry, ktoré pôsobia rušivo.

3. KONTROLA A NASTAVENIE SNÍMKOVÉHO ROZKLADU

Na vstup prijímača je privádzaný skúšobný signál monoskop. Nastaviť stredný jas obrazovky.

3.1 Kontrola napájacieho napätia js voltmetrom kontrolovať napájacie napätie na šp. 9 IO TDA 3653C, ktoré musí byť $25,5V \pm 1V$ (kladný pól C 413).

3.2 Odporovým trimerom RP 431 (rozmer zvisle) nastaviť rozmer obrazu tak, aby horný a dolný raster obrazu boli vo viditeľnej časti tienidla obrazovky.

3.3 Trimerom RP 432 (linearita zvisle) nastaviť správnu linearitu obrazu tak, aby polomery horného a dolného polkruhu boli rovnaké.

3.4 Trimerom RP 433 (posuv zvisle) nastaviť polohu obrazu vo zvislom smere do stredu tienidla.

3.5 Trimerom RP 431 (rozmer zvisle) nastaviť správny rozmer obrazu tak, aby horný a dolný okraj kruhu skúšobného obrazca boli vzdialené asi 6 mm od okrajov činnej plochy tienidla (nastaviť v súlade s vodorovným rozmerom kruhu).

3.6 V prípade potreby body 3.3 - 3.5 opakovať.

3.7 Vizualne pozorovať zmenu výšky obrazca so zmenou jasu (môže byť max. 2 % výšky).

3.8 Osciloskopicky kontrolovať správny priebeh budenia spätnej väzby na VJ -MB 431, 432 a 433. Pri nastavovaní je potrebné pozorovať obraz z dostatočnej vzdialenosti (min. 5 % výška obrazu).

4. PREVEDENIE A KONTROLA DEMAGNETIZÁCIE

4.1 Prijímač nastaviť na signál **biela**. Kontrast a jas nastaviť tak, aby bolo možné dobre posúdiť čistotu farieb a rovnomernosť jasu tienidla obrazovky. Prijímač vypnúť.

4.2 Kruhovými pohybmi demagnetizačnej cievky pred tienidlom obrazovky pri súčasnom odd'ľovaní od obrazovky dôkladne odmagnetizovať masku obrazovky a ostatné kovové časti prijímača. Vo vzdialenosti cca 2 m pozvoľne natočiť cievku kolmo k zobrazovacej ploche obrazovky a vypnúť sieťovým vypínačom na demagnetizačnej cievke.

4.3 Prijímač zapnúť. Po odmagnetovaní nesmú byť na obrazovke zreteľné farebné škvrny, tienidlo obrazovky má byť rovnomerne šedé.

4.4 Prijímač nastaviť na signál **biela**. Jas a kontrast nastaviť tak, aby bolo možné dobre posúdiť čistotu farieb na tienidle obrazovky.

4.5 Funkčnosť demagnetizácie skontrolovať na vychadnutom prijímači (vypnutom po krátkodobej prevádzke a pri odobratej zadnej stene cca 15 min., po dlhodobej prevádzke a zakrytovanom prijímači 30 - 60 min.). Pomocou kliešťového ampérmetra PK 110 na rozsahu 60A tak, že kliešte ampérmetra sa roztvoria prípnú na cievku demagnetizačného vinutia. (Nie je potrebné obopínať cievku uzavretými kliešťami.) Pri zapnutí sieťovým spínačom prijímača na stupnici ampérmetra vznikne jedna výchylka o amplitúde cca 2/3 rozsahu stupnice ampérmetra.

4.6 Kontrola automatického odmagnetovania

4.6.1 Prijímač prepnúť na signál monoskop a nastaviť priemerné prevádzkové podmienky.

4.6.2 Krátkodobým zapnutím externej demagnetizačnej cievky, natočenej okrajom k stredu tienidla obrazovky zo vzdialenosti 15 cm zmagnetovať masku. Na tienidle sa objavia farebné škvrny, výrazné najmä v časti obrazca s farebnými pruhmi.

4.6.3 Prijímač vypnúť a nechať vypnutý cca 1 minútu. Po opätovnom zapnutí prijímača posúdiť správnu reprodukciu a čistotu farieb. Pri správnej funkcii demagnetizačného obvodu sa obraz výrazne vyčistí voči stavu po zmagnetovaní masky.

4.6.4 Zvyškové zafarbenie obrazu odstrániť externou demagnetizačnou cievkou podľa bodu 4.2.

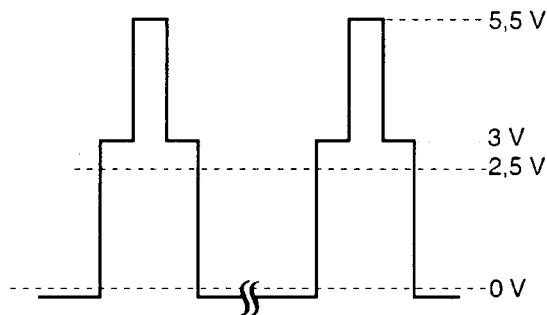
POZNÁMKA: Automatická demagnetizácia musí pracovať nezávisle od druhu napájania (220 V, 12 - 24 V).

5. KONTROLA A NASTAVENIE SIGNÁLOVÉHO PROCESORA

5.1 Nastavenie obnovovača nosnej obrazu 38 MHz. Skratovať vývod OAVC C 301 tunera na zem. Potom spojiť so zemou jeden zo vstupov (vývod 1 alebo 2) PAV-filtra OFWK 2954. Na vstup PAV-filtra priviesť z VF generátora signál o kmitočte $f = 38$ MHz modulovaný úplným videosignálom s úrovňou 20 mV. Na vývod 44 IO TDA 8362 pripojiť js voltmeter. Na výstup videosignálu (emitor VT 303) pripojiť osciloskop. Jadrom cievky L 302 nastaviť na voltmetri 4V s presnosťou $\pm 0,5V$. Zároveň kontrolovať tvar a veľkosť demodulovaného signálu, ktorý nesmie byť skreslený. Po nastavení odstrániť oba spoje na zem.

5.2 Nastavenie OAVC pre kanálový volič. Na vstup tunera priviesť úplný TV signál v pásme UHF s úrovňou 3 mV. Na vývod 47 IO TDA 8362 pripojiť js voltmeter. Potenciometer RP 301 nastaviť do takej polohy, aby napätie na vývode 47 IO TDA 8362 kleslo o 1 - 1,5V voči pôvodnej hodnote nameranej bez signálu. Pri nastavovaní musí byť zaručené naladenie kanálu s presnosťou OMF kmitočtu 38 MHz ± 50 kHz.

5.3 Kontrola združeného signálu SIS. Na vstup tunera priviesť úplný TV signál ľubovoľného TV kanála. Na vývod 38 IO TDA 8362 pripojiť osciloskop. Na obrazovke osciloskopu musí byť združený signál SIS. Kontrolovať úroveň kľúčovania burstu horizontálneho a vertikálneho zatemnenia.



obr. 1 Signál SIS

6. KONTROLA RIADIACEJ JEDNOTKY

Kontrola sa vykonáva na zostavenom prijímači, s funkčnými a nastavenými alebo aspoň prednastavenými obvodmi. Osobitnú pozornosť venovať správne nastaveniu obnovovača nosnej obrazu (L 302) signálového procesora, ktoré je predpokladom správnej funkcie automatického ladenia.

6.1 Kontrola obvodu štartovacieho kontaktu. Po zatlačení sieťového vypínača TVP musí dôjsť k nasledovnému:

- Prijímač sa musí zapnúť do prevádzkového stavu,
- sieťová dióda HL 101 v spodnej časti prijímača sa musí rozsvietiť nazeleno,
- po rozsvietení obrazovky sa v ľavom hornom rohu musí zobraziť číslo 1,
- jas, kontrast, farebná sýtosť a hlasitosť musia byť nastavené zhruba na strednej úrovni.

Pri prerušení sieťového napájania (napr. vytiahnutím a zasunutím sieťovej vidlice) musí prijímač nabehnúť do pohotovostného stavu indikovaného červeným svitom svetivej diódy HL 101.

7. KONTROLA A NASTAVENIE ZVUKOVÝCH OBVODOV

7.1 Nastavenie obnovovača 38 MHz

Na vstup PAV filtra priviesť združený mf signál s úrovňou cca 20 mV a pomerom nosných NO : NZ = 13 dB.

Modulácia: AM (38 MHz) modulovaný videosignálom (farebné pruhy), FM (31,5 MHz) - bez modulácie (f = 0 kHz) Na šp. 1.3 Euro-AV konektora pripojiť zaťažovaciu impedanciu 10 kΩ, ku nej pripojiť nf milivoltmeter a osciloskop. Jadrom cievky L306 nastaviť minimálnu hodnotu prieniku videomodulácie, kontrolovať osciloskopom.

7.2 Kontrola zisku koncového stupňa, kontrola výstupného zosilneného nf napätia, kontrola rozsahu regulácie.

Na vstup PAV filtra priviesť združený nf signál s úrovňou cca 20 mV a pomerom nosných NO : NZ = 13 dB, FM modulácia 1 kHz, zdvih ± 15 kHz (NO = 38 MHz, NZ = 31,5 MHz, resp. 32,5 MHz). Na vstupný konektor reproduktora XP 305 pripojiť záťaž 8 Ω, k nej nf milivoltmeter a skreslomer. Zvyšovaním hlasitosti sa musí dať nastaviť výstupný výkon min. 1,5 W (3,5 Vef) pri skreslení do 5%. Hlasitosť nastaviť na minimum, odmerať úroveň pozadia na záťaži. Zvyškový výkon nesmie presahovať 25 μW (14,4 mV).

7.3 Kontrola EURO - AV konektora.

a/ Vstupný signál ako v bode 1. Na špičku 1, 3 EURO-AV konektora pripojiť zaťažovaciu impedanciu 10 kΩ, k nej nf milivoltmeter a skreslomer. Výstupná úroveň nf signálu musí byť min. 80 mV, skreslenie do 5%.

b/ Na špičku 2, 6 EURO-AV konektora priviesť nf signál o úrovni cca 300 mV, 1 kHz. Na výstupný konektor reproduktora XP 305 pripojiť záťaž 8 Ω, k nej pripojiť nf milivoltmeter a skreslomer. Hlasitosť nastaviť na maximum. Zvyšovaním vstupného napätia nastaviť výstupný výkon 1,5 W (3,5 Vef) pri skreslení do 5%. Úroveň vstupného napätia nesmie byť väčšia ako 550 mV.

8. KONTROLA A NASTAVENIE FARBOVÝCH OBVODOV

8.1 Kontrola úrovne farebných rozdielových signálov.

Na vstup prijímača priviesť signál farebných pruhov PAL a SECAM. Sondou osciloskopu pripojiť postupne na MB 301 a MB 302. Skontrolovať úroveň farebných rozdielových signálov:

$$U-(B-Y) = 1,33 \text{ V}\check{s} \pm 20\%$$

$$U-(R-Y) = 1,05 \text{ V}\check{s} \pm 20\%$$

Pri zachovaní pomeru U-(R-Y) : U-(B-Y) = 4 : 5 ± 10%

8.2 Kontrola výstupných R, G, B signálov.

Na vstup prijímača priviesť signál farebných pruhov PAL (SECAM). Reguláciu kontrastu a jasu nastaviť na maximum. Sondou osciloskopu pripojiť na MB 303. Tlačidlom regulácie farebnej sýtotosti nastaviť vyrovnaný priebeh signálu B (rovnaká amplitúda modrého, fialového a cianového pruhu). Sondou osciloskopu skontrolovať odpovedajúci tvar a úroveň signálov R a G na MB 304 a MB 305.

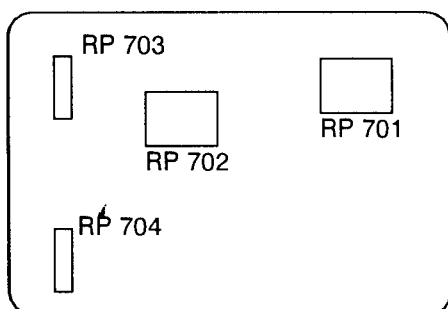
Rozkmit čierna - biela signálov R, G, B má byť 4V ± 20%.

8.3 Nastavenie peaking

Odporovým trimrom RP 303 nastaviť na PINE 14 TDA 8362 jednosmerné napätie 2,5V ± 0,05V.

9. KONTROLA A NASTAVENIE DOSKY OBRAZOVKY

obr. 2



RP 702 - nastavenie bielej v kanáli R

RP 703 - nastavenie bielej v kanáli G

RP 704 - nastavenie záverného bodu (šedej) v kanáli B

RP 705 - nastavenie záverného bodu (šedej) v kanáli R

RP 706 - nastavenie záverného bodu (šedej) v kanáli G

Odporové trimre nastaviť do strednej polohy.

9.1 Funkčná skúška dosky obrazovky

Na vstup prijímača priviesť signál monoskop. Regulátory farebnej sýtotosti, kontrastu a jasu nastaviť na minimum. Regulátorom Ug2 na split-transformátore nastaviť napätie Ug2 na hodnotu 650 V. Regulátor kontrastu nastaviť na maximum. Skontrolovať osciloskopom rozkmit čierna-biela na MB 704 (-B), ktorý má byť 70 V\check{s} ± 10 V. Potom osciloskopom preveriť a podľa potreby dostaviť na katódach R a G, merné body MB 705 a MB 706 odporovými trimrami RP 702 a RP 703, rovnaký rozkmit čierna-biela signálov -R a -G ako signál -B. Regulátor kontrastu nastaviť na minimum. Regulátor jasu nastaviť tak, aby bol na obrazovke viditeľný obraz a otáčaním odporových trimrov RP 704, RP 705 s RP 706 skontrolovať vizuálne na obrazovke zmenu odtieňa modrej (RP 704), červenej (RP 705) a zelenej (RP 6) farby. Po skontrolovaní nastaviť odpor. trimre RP 704, RP 705, RP 706 do strednej polohy.

9.2 Nastavenie čierno-bieleho obrazu

Odmagnetovať obrazovku podľa bodov 4.1, 4.2, 4.3 Na vstup prijímača priviesť signál bielej (pri nastavení bez analyzéra môže byť signál farebných pruhov). Regulátory farebnej sýtotosti, kontrastu a jasu nastaviť na minimum. Regulátorom Ug2 na SPLIT-transformátore nastaviť napätie Ug2 na hodnotu 630 V. Snímacie oko farebného analyzéra PM 5539 umiestniť do stredu obrazovky.

a/ Regulátor kontrastu nastaviť na minimum a regulátorom jasu nastaviť hodnotu jasu obrazovky na cca 5 nitov (minimum). Snímať na predvoľbe merania jasu a rozsahu **range nits** 10 nitov. Potom prepnúť **colour reference** na predvoľbu, kde je nastavená referenčná biela so súradnicami MKO. x = 0,313 y = 0,329. Odporovými trimrami pre jemné dostavenie šedej RP 703 a RP 704 nastaviť zložku R a G čo najpresnejšie na hodnotu zložky B. Nastaviť ideálne šedú bez farebných odtieňov. Maximálna odchýlka zložiek R a G voči zložke B môže byť ± 0,4 nitu (± 2 dieliky LED diód na stupnici analyzéra na rozsahu 10 nitov).

b/ Regulátory kontrastu a jasu nastaviť na maximum. Odporovými trimrami RP 701 a RP 702 nastaviť zložky B a R tak, aby zložky R, G, B snímané analyzérom boli v priamke (LED diódy ukazujú rovnakú hodnotu v nitoch). Pri nastavení bez analyzéra nastaviť ideálne bielu - vizuálne bez farebných odtieňov.

c/ Potom skontrolovať zložky R, G, B snímané analyzérom v celom rozsahu regulácie kontrastu a jasu, pričom sa údaje jednotlivých snímaných zložiek R, G, B musia rovnomerne meniť. Max. odchýlka jednotlivých zložiek R, G, B v celom rozsahu regulácií jasu a kontrastu môže byť dva dieliky LED diód svietiacich na stupnici analyzéra. V prípade, že odchýlka je väčšia, opakovat' nastavenie podľa bodov a/ a b/.

10. KONTROLA A NASTAVENIE MODULU TELETEXTU

10.1. Kontrola prúdových odberov

Prúdový odber nesmie prekročiť hodnotu 110 mA zo zdroja 5 V v móde TXT.

10.2. Kontrola R,G,B výstupov z dekodéra teletextu

Na antény vstup priviesť vf signál s teletextom a TVP prepnúť do TXT módu. Osciloskop postupne pripojiť na vývody konektora XC 801 modulu teletextu pin 2 (R), 3 (G) a 4 (B).

Rozkmity z kanálov R,G,B nemajú byť väčšie ako 0,5 V (0,35 ± 0,15 V\check{s}).

10.3. Kontrola prepínacieho výstupu P v dekodéri teletextu

Zatemnenie pozadia obrazu pre teletextové znaky sa vykonáva výstupným signálom P z dekodéra teletextu. Pri televíznom móde je úroveň tohoto signálu nemá prekročiť hodnotu 0,4 V. Zvolením TXT módu dôjde k zatemneniu pozadia obrazu, kedy je úroveň prepínacieho výstupu P musí byť vyššia ako 1 V a menej ako 3 V. Kontrolu je úroveň vykonať pomocou voltmetra na vývode modulu teletextu XC 801 pin 1 (P).

10.4. Kontrola činnosti pamäti stránky

Na anténne zdieľky TVP je pripojený vf signál s teletextovou informáciou. FLOF teletext automaticky uloží do pamäti 4 teletextové strany.

Zvoliť teletextový mód. Po zobrazení prvej indexovej strany vyvolať ďalšími tromi tlačidlami (červené, zelené, žlté) ostávajúce 3 strany, tieto sa musia zobraziť okamžite s nepremennivým bielym záhlavím okrem zobrazovaného času, ktorý je vysielaný a vkladajú do záhlavia strán.

10.5. Kontrola zbernice I²C a činnosti mikropočítača

Postupne na vodiče SDA (vývod č. 18 DM 802) a SCL (vývod č. 3 DM 802) pripojiť sondu osciloskopu a presvedčiť sa o prítomnosti obidvoch signálov s úrovňou 5 V_{SS}.

10.6. Kontrola priamej voľby strán

Televízny prijímač prepnúť do TXT módu. Číslo strany je zobrazené v ľavom hornom rohu obrazovky. Novú stranu navoliť postupným stlačením troch čísiel 0 - 9. Dekodér začne túto stranu vyhľadávať po navolení celého trojčíslia a ak je táto strana vysielaná, zobrazí ju. Treba navoliť stranu, ktorá je vysielaná, aby sme overili správnu činnosť dekodéra.

IV. ZABEZPEČENIE SERVISU, KONTROLA VÝROBKU PO OPRAVE, SKÚŠKA BEZPEČNOSTI

Servisnú činnosť na výrobky celoštátne zabezpečuje výrobca prostredníctvom priamych zmluvných partnerov.

Po oprave prijímača je nutné previesť jeho kontrolu podľa nastavovacieho predpisu.

Pri všetkých meraniach a nastaveniach musí byť prijímač pripojený na sieť cez oddeľovací transformátor dimenzovaný na min. 250 VA.

Pri externých opravách môže byť miesto zdroja signálu využívaný skúšobný obrazec (monoskop) televízie.

Pre opravy televíznych prijímačov platia z hľadiska bezpečnosti ustanovenia normy STN EN 00 60065, ktorá je obsiahnutá v STN 36 7000.

Skúšky na vyrobených televíznych prijímačoch vykonáva podľa príslušných noriem a predpisov výrobný závod na špeciálnom meracom zariadení, ktoré zabraňuje poškodeniu TVP pri takýchto skúškach.

Opravár je zodpovedný za to, že pri oprave nezhorší bezpečnosť prístroja proti úrozu elektrickým prúdom.

V. PRÍLOHOVÁ ČASŤ

1. Elektrická schéma ORAVA 37P 101

2. Základná doska zost. zo strany súčiastok

3. Základná doska zost. zo strany spojov

5. Doska obrazovky zost. a) zo strany súčiastok
b) zo strany spojov

6. Doska Meniča zost. a) elektrická schéma
b) zo strany súčiastok
c) zo strany spojov

7. Doska TELETXTU a) zo strany súčiastok
b) zo strany spojov

VI. DIELCE PRE SREVIS

1. ZOZNAM Špeciálnych dielov

Názov	Číslo - norma	JKPOV
v zostave - prijímač zost. 6PP 835 175		
1. Základná doska zost.	6PN 387 354	384 066 387 354
2. Doska obrazovky zost.	6PN 055 114	384 066 055 114
3. Vysielač DO	6PN 310 16	384 066 310 016
4. Obrazovka zost.	6PK 050 124	384 064 050 124
5. Skrinka nastriekaná (dymovočierna)	6PF 124 406	384 062 124 406
Skrinka nastriekaná (hlbokočierna)	6PF 124 407	384 062 124 407
6. Tlačidlo upravené (dymovoč.)	6PF 668 492	384 062 668 492
Tlačidlo upravené (hlbokoč.)	6PF 668 493	384 062 668 493
7. Pružina	6PA 786 11	315 116 088 750
8. Zadná stena zost.	6PF 808 229	384 062 808 229
9. Dvierka upravené (dymovoč.)	6PF 668 489	384 062 668 489
Dvierka upravené (hlbokoč.)	6PF 668 491	384 062 668 491
10. Sieťová šnúra	6PF 829 134	384 062 829 134
11. Kryt	6PA 252 237	384 062 252 237
12. Držiak dosky pravý	6PA 648 95	384 060 648 095
Držiak dosky ľavý	6PA 648 96	384 060 648 096
13. Konektor - autovidica	20 116 ZS 12/2	374 990 922 116
14. Anténa televízna	ATV-1	384 531 131 065
v zostave - základná doska zost. 6PN 387 354		
15. Impulzný transf. T 101	6PN 350 56	384625 350 56
16. Transf. SPLIT	1142.0635 ELDOR	384 200 100 035
17. Filtračná tlmivka L 101	6PK 605 49	384 200 000 176
18. Filtračná tlmivka L 102	6PK 586 09	384 064 586 009
19. Cievka L 104	6PK 614 99	384 064 614 099
20. Cievka L 201	B821 41-A1333-K SIEMENS	384 200 000 224
21. Cievka L 301	6PK 614 107	384 064 614 107
22. Cievka L 302	No526 (Poľsko) L9/W-4391-0050	384 200 000 050
23. Cievka L 303	6PK 614 72	384 064 614 072
24. Cievka L 306	No 525	
25. Cievka L 401	6PK 614 103	384 064 614 103
26. Cievka L 402	3122 13854000 PHILIPS	000 200 000 175
27. Cievka L 403	6PK 614 109	384 064 614 109
28. Cievka L 405	6PK 614 113	384 064 614 113
29. Tlačidlá SA 201 - 208	KSL OV 210 IPT Schadow	374 990 210 100
30. Zástrčka XP101	MKS 2823-1-0-303 STOCKO	374 528 231 303
31. Zástrčka XP305	MKS 1651-1-0-202 STOCKO	374 516 511 202
32. Zástrčka XP401	MKS 2824-1-0-404 STOCKO	374 528 241 404
33. Zástrčka XP431	MKS 1653-1-0-303 STOCKO	374 516 531 303
34. Zástrčka XP701	MKS 1655-1-0-505 (šedá) STOCKO	374 516 551 505
35. Zástrčka XP703	MKS 1653-1-0-303 (červená) STOCKO	374 516 532 303
36. Spojie so zásuvkou XC 1	6PF 829 248	384 062 829 248
37. Zásuvka XC301 EURO-AV	MKF 6340-6-10-2121 NSR	374 634 612 121
38. Kanálový volič	F 2077 SIEL 6PN 387 293	384 066 387 273
39. Spojie upravené	6PF 646 277	384 062 646 277
40. Chladič s očkmi I.,II.	6PF 668 279, 281	384 062 668 279, 281
41. Držiak poistiek	6PA 654 11	384 060 654 011
42. Držiak rezistora	WA 614 03	548 241 209 400
43. Kryt zásuvky	6PA 651 45	384 060 651 045
44. Spona I.	6PA 780 17	384 060 780 017
45. Spona	6PA 780 16	384 060 780 016
46. Pero	6PA 780 15	384 060 780 015
47. Priechodka	6PA 398 54	384 060 398 054
48. Chladič I.	6PA 643 99	384 060 643 099
49. Sieťový vypínač	ME7-M700 63 PREH	374 700 600 631
v zostave - doska obrazovky zost. 6PN 055 114		
50. Spojie so zásuvkou (XC 701, 703)	6PF 829 181, 182	384 062 829 181, 182
51. Lanko zost.	6PF 636 76	384 062 636 076
52. Objímka	TYP 0033 0 6600 13 METALLO	374 330 660 010
53. Príchytky	6PA 947 09	384 060 947 009

Názov	Číslo - norma	JKPOV
v zostave - obrazovka zost. 6PK 050 124		
54. Obrazovka	A 34 EAC 01X06 PHILIPS	375 200 000 414
55. Zemniace lanko	6PF 050 79	384 062 050 079
56. Cievka demagn. zost.	6PK 586 32	384 064 586 032
57. Držiak demagn. vinutia I.,II.	6PA 643 119,121	384 060 643 119,121
58. Špirálová pružina	6PA 786 12	384 060 786 012
59. Spoje so zásuvkou XC 401	6PF 829 165	384 062 829 165
60. Spoje so zásuvkou XC 431	6PF 829 166	384 062 829 166
v zostave - zadná stena zost. 6PF 808 229		
61. Doska meniča zost.	6PN 055 145	384 066 055 145
62. Reproduktor	GD 10-2,5/8	374 111 200 477
63. Zadná stena nastr. (dymovoč.)	6PF 132 104	384 062 132 104
Zadná stena nastr. (hlbokoč.)	6PF 132 105	384 062 132 105
64. Spoje so zásuvkou XC 305	6PF 829 175	384 062 829 175
65. Vypínač	3654-01625	345 365 401 625
66. Upevňovacia spona	3915-00210	345 391500 210
67. Zásuvka 12 V/24 V	20 118 ZB 12	374 990 922 118
68. Držiak dosky meniča	6PA 651 64	384 060 651 064
v zostave - doska meniča zost. 6PN 055 145 ✓		
69. Relé Re 1	V 23 037 A1-A-101 SIEMENS	405 600 000 512
70. Transformátor T1	6PN 350 66	384 066 350 066
71. Zástrčka XP 1	MKS 1962-1-0-1212 STOCKO	374 519 621 121
72. Zástrčka XP 2	MKS 2822-1-0-202 STOCKO	374 528 221 202
73. Feritová trubička	3,5/1,5 x 5 H 18	205 515 302 500
74. Držiak poistiek	6PA 654 11	384 060 654 011
75. Chladič	6PA 643 152	384 060 643 152
76. Priechodka	6PA 398 54	384 060 398 054
77. Držiak dosky meniča	6PA 651 64	384 060 651 064
v zostave - modul teletextu 6PN 055 118 ✓		
78. Zásuvka XC 801	MKF 1512-1-0-1212 STOCKO	374 151 211 212

2. ZOZNAM RC SÚČIASTOK, POLOVODIČOVÝCH PRVKOV A POISTIEK

Poznámky:

1) Odpory a kondenzátory označené môžu byť z bezpečnostných dôvodov nahradené len predpísaným typom!

2) Pri manipulácii s tranzistorami a integrovanými obvody označenými !ESC! je nutné rešpektovať normu N6P 3045 o manipulácii s elektrostaticky citlivými súčiastkami

ZÁKLADNÁ DOSKA ZOSTAVENÁ 6PN 387 354

Názov Pozícia	Menovitá hodnota	Objednávacie číslo	Názov Pozícia	Menovitá hodnota	Objednávacie číslo
Odpory			R 241	TR 218 4K7J	371 111 815 447
R 101	WK669-50 6R8K	371 156 914 268	R 242	TR 218 33KJ	371 111 815 533
R 102	TR 233 39KK	371 158 234 539	R 243	TR 218 1K0J	371 111 815 410
R 103	TR 218 4K7J	371 111 815 447	R 244	TR 218 39KJ	371 111 815 539
R 104	TR 157 560KJ	371 142 425 756	R 245	TR 157 10KJ	371 146 425 610
R 105	TR 215 330KJ	371 111 525 633	R 246	TR 245 150KJ	371 146 407 150
R 106	TR 245 220RJ	371 146 404 220	R 247	TR 218 4K7J	371 111 815 447
R 107	TR 157 47RJ	371 142 425 347	R 248	TR 218 56KJ	371 111 815 556
R 108	TR 245 10KJ	371 146 406 100	R 253	TR 218 6K8J	371 111 815 468
R 109	TR 218 18KJ	371 111 815 518	R 254	TR 218 33KJ	371 111 815 533
R 110	TR 245 1K0J	371 146 405 100	R 301	TR 218 6K8J	371 111 815 468
R 112	TR 218 47RJ	371 111 815 247	R 302	TR 218 22KJ	371 111 815 522
R 113	TR 218 100RJ	371 111 815 310	R 303	TR 157 3M3J	371 146 425 833
R 114	TR 218 4K7J	371 111 815 447	R 304	TR 157 100KJ	371 146 425 710
R 115	TR 234 33KK	371 158 254 533	R 305	TR 218 33KJ	371 111 815 533
R 116	SZE 0414 4M7J BEYSCHLAG	371 141 434 848	R 306	TR 218 68KJ	371 111 815 568
R 117	TR 232P OR22M	371 158 143 122	R 307	TR 218 10KJ	371 111 815 510
R 122	TR 233 15KK	371 158 234 518	R 311	TR 245 4R7J	371 146 403 047
R 123	TR 218 120RJ	371 111 815 312	R 312	TR 218 2K2J	371 111 815 422
R 124	SZE 0414 4M7J BEYSCHLAG	371 141 434 848	R 313	TR 218 5K6J	371 111 815 456
R 201	TR 245 220KJ	371 146 407 220	R 314	TR 218 10KJ	371 111 815 510
R 202	TR 218 6K8J	371 111 815 468	R 316	TR 218 820KJ	371 111 815 682
R 203	TR 245 220KJ	371 146 407 220	R 317	TR 218 12KJ	371 111 815 512
R 204	TR 218 6K8J	371 111 815 46 8	R 318	TR 218 680KJ	371 111 815 668
R 205	TR 245 220KJ	371 146 407 220	R 322	TR 218 47KJ	371 111 815 547
R 206	TR 218 6K8J	371 111 815 468	R 323	TR 218 100KJ	371 111 815 610
R 207	TR 218 220RJ	371 111 815 322	R 324	TR 218 1K0J	371 111 815 410
R 208	TR 218 4K7J	371 111 815 447	R 325	TR 218 1K0J	371 111 815 410
R 209	TR 218 12KJ	371 111 815 512	R 326	TR 296 220KJ	371 146 407 220
R 210	TR 218 6K2J	371 111 815 482	R 327	TR 218 1K0J	371 111 815 410
R 211	TR 218 10KJ	371 111 815 510	R 328	TR 218 1000RJ	371 111 815 310
R 212	TR 218 15KJ	371 111 815 515	R 329	TR 218 220RJ	371 111 815 322
R 213	TR 218 10KJ	371 111 815 510	R 330	TR 218 220RJ	371 111 815 322
R 214	TR 218 10KJ	371 111 815 510	R 331	TR 218 5K6J	371 111 815 456
R 215	TR 218 5K6J	371 111 815 456	R 332	TR 218 2K2J	371 111 815 422
R 216	TR 218 6K8J	371 111 815 468	R 334	TR 157 75RJ	371 146 425 375
R 217	TR 218 22KJ	371 111 815 522	R 335	TR 157 75RJ	371 146 425 375
R 218	TR 218 1K0J	371 111 815 410	R 338	TR 218 100RJ	371 111 815 310
R 219	TR 218 1K0J	371 111 815 410	R 339	TR 218 100RJ	371 111 815 310
R 220	TR 218 1K8J	371 111 815 418	R 340	TR 218 560RJ	371 111 815 356
R 221	TR 218 4K7J	371 111 815 447	R 341	TR 218 1K8J	371 111 815 418
R 222	TR 218 22KJ	371 111 220 522	R 342	TR 218 1K0J	371 111 815 410
R 223	TR 218 1K0J	371 111 815 410	R 343	TR 218 4K7J	371 111 815 447
R 224	TR 218 10KJ	371 111 815 510	R 344	TR 218 10KJ	371 111 815 510
R 225	TR 157 8M2J	371 142 425 882	R 345	TR 218 3K3J	371 111 815 433
R 226	TR 157 8M2J	371 142 425 882	R 346	TR 218 1K8J	371 111 815 418
R 227	TR 218 22KJ	371 111 815 522	R 347	TR 157 75RJ	371 146 425 375
R 228	TR 218 22KJ	371 111 815 510	R 348	TR 218 56KJ	371 111 815 556
R 229	TR 218 15KJ	371 111 815 515	R 349	TR 218 22RJ	371 111 815 222
R 230	TR 218 10KJ	371 111 815 510	R 350	TR 218 2R2J	371 111 815 122
R 231	TR 218 6K8J	371 111 220 468	R 351	TR 218 8K2J	371 111 815 482
R 232	TR 212 4K7J	371 111 815 447	R 352	TR 218 47KJ	371 111 815 547
R 234	TR 218 4K7J	371 111 815 447	R 353	TR 218 820RJ	371 111 815 382
R 236	TR 218 4K7J	371 111 815 447	R 354	TR 218 56KJ	371 111 815 556
R 240	TR 218 4K7J	371 111 815 447	R 355	TR 157 75RJ	371 146 425 375

Názov Pozícia	Menovitá hodnota	Objednávacie číslo	Názov Pozícia	Menovitá hodnota	Objednávacie číslo
R 356	TR 157 75RJ	371 146 425 375	C 109	RPD 1000 μ /V ISKRA	371 311 892 062
R 357	TR 157 75RJ	371 146 425 375	C 110	B32 529-C224K 220nK/63V SIEMENS	371 341 304 722
R 361	TR 218 2K2J	371 111 815 422	C 111	B32 529-C6682-K 6n8K/400V SIEMENS	371 341 354 568
R 362	TR 218 22KJ	371 111 815 522	C 112	K5T 100pF/J N1500 D6 100V S ISKRA	371 361 394 401
R363	TR 218 6K8J	371 111 815 486	C 113	RPD 1 μ /100V ISKRA	371 311 890 078
R 364	TR 218 4K7J	371 111 815 447		B41 326-A9105T 1 μ /100V SIEMENS	
R 365	TR 218 2K2J	371 111 815 422	C 114	EKO 00 AA 110H 1 μ /50V	
R 366	TR 218 470RJ	371 111 815 347	C 115	B32 529-B6682-J 6n8K/400V SIEMENS	371 341 354 568
R 367	TR 218 1K5J	371 111 815 415		KV1 330pF/M N4700 D11 2KVE ISKRA	371 363 196 521
R 368	TR 218 10KJ	371 111 815 510	C 116	TC 228 33nM/630V	371 339 143 633
R 370	TR 218 1K0J	371 111 815 410	C 117	WKP 472 4n7M HCP EHOK ROEDERSTEIN	371 263 473 721
R 401	TR 245 4R7J	371 146 403 047	C 118	KV1 330pF/M N4700 D11 2KVE ROEDERSTEIN	371 363 196 521
R 402	TR 233 27RK	371 158 234 227	C 119	K5T 220pF/J N1500 D10 100V S ISKRA	371 361 194 483
R 403	TR 243 R10	371 158 473 010	C 120	K5T 220pF/J N1500 D10 100V S ISKRA	371 361 194 483
R 404	TR 157 120RJ	371 146 425 412	C 122	EKO 00JG 310M 100 μ /160V ROEDERSTEIN	371 312 847 110
R 405	TR 157 68RJ	371 142 425 368	C 123	RP 470 μ /F40V ISKRA	371 311 890 009
R 406	TR 157 10KJ	371 146 425 610		B41 326-A7477-T 470 μ /40V SIEMENS	
R 407	TR 234 1K0K	371 158 254 410	C 124	EKO 00DE 347 F 470 μ /35V ROEDERSTEIN	
R 409	TR 245 82KJ	371 146 406 820		RP 1000 μ F/40V ISKRA	371 311 890 003
R 410	TR 218 3K3J	371 111 815 433	C 126	B41 326-A7108-T 1000 μ /40V SIEMENS	
R 411	TR 214 33KK	371 111 424 533		EKO 00F6 410 F 1000 μ /35V ROEDERSTEIN	
R 412	TR 157 68KJ	371 146 425 668	C 127	B32529-B1104-189 100nM/100V SIEMENS	371 341 313 710
R 416	TR 215 1R5J	371 111 525 115	C 128	RP 470 μ F/16V ISKRA	371 311 890 106
R 417	TR 245 33KJ	371 146 406 330		B41 326-A4477-T 470 μ /16V SIEMENS	
R 418	TR 218 27KJ	371 111 815 456		EKO 00 DD 347E 470 μ /25V ROEDERSTEIN	
R 431	TR 212 5K6J	371 111 225 456	C 131	B32529-B1104-189 100nM/100V SIEMENS	371 341 313 710
R 432	TR 245 24KJ	371 146 406 240		ROE 103 SAK BVSJ 10nS ROEDERSTEIN	
R 433	TR 218 1K5J	371 111 815 415	C 134	K5T 10nF/S 2E4 D10 100VS ISKRA	371 361 144 767
R 434	TR 215 1R5J	371 111 525 115		B32529-B1104-189 100nM/100V SIEMENS	
R 435	TR 218 5K6J	371 111 815 456	C 135	RPD 220 μ F/16V ISKRA	371 311 890 060
R 436	TR 218 4K7J	371 111 815 447		B41 326-A4227-T 220 μ /16V SIEMENS	
R 437	TR 223 150RK	371 158 234 315	C 136	EKO 00 FB 322D 220 μ /16V ROEDERSTEIN	
R 438	TR 157 180RK	371 146 425 418	C 138	RPD 1 μ 0 F/100V ISKRA	371 311 890 078
R 439	TR 218 390RK	371 111 815 339		B41 326-A9105-T 1 μ 0/100V SIEMENS	
R 440	TR 232P OR22M	371 158 143 122	C 139	B32 529-C224-M189 220nM/63V SIEMENS	371 341 303 722
R 445	TR 218 6K8J	371 111 815 468		B32 529-C223-M189 22nM/63V SIEMENS	371 341 313 622
Odporové trimre			C 201	RPD 100 μ F/16V ISKRA	371 311 892 062
RP 101	PNZ 10 ZA 3K3 lin ISKRA	371 600 000 163	C 202	RPD 4 μ 7F/63V ISKRA	371 311 890 068
	RVF8P61A-10-332 MURATA		C 203	RPD 4 μ 7F/63V ISKRA	371 311 890 068
RP 301	PNZ 10 ZA 10K lin ISKRA	371 600 000 165	C 204	RPD 4 μ 7F/63V ISKRA	371 311 890 068
	RVF8P61A-10-103 MURATA		C 205	RPD 22 μ F/16V ISKRA	371 311 890 006
RP 302	PNZ 10 ZA 10K lin ISKRA	371 600 000 165	C 206	B32 529-C104-M189 100nM/63V SIEMENS	371 341 303 710
	RVF8P61A-10-103 MURATA		C 207	RPD 47 μ F/16V ISKRA	371 311 890 061
RP 303	PNZ 10 ZA 10K lin ISKRA	371 600 000 165	C 208	B41 326-A4476-T 47 μ /16V SIEMENS	
	RVF8P61A-10-103 MURATA			K5T 39pF/J NPO D6 100VS ISKRA	371 361 154 303
RP 431	PNZ 11 ZA 220R lin ISKRA	371 600 000 166	C 209	K5T 39pF/J NPO D6 100VS ISKRA	371 361 154 303
	RVF8W61A-10-221 MURATA		C 210	K5T 2,2nF/S 2E4 D5 100V S ISKRA	371 361 144 687
RP 432	PNZ 11 ZA 220R lin ISKRA	371 600 000 166			
	RVF8W61A-10-221 MURATA				
RP 433	TP 012 4K7	371 241 220 547			
Kondenzátory					
C 101	C2451 330nM REMIX	371 340 990 001			
	F1772-433-2000 330nM ROEDERSTEIN				
C 102	F1772-410-2000 100nM ROEDERSTEIN	371 340 990 000			
C 104	KM5T 2,2nF/M 2B4 D11 250V ISKRA	371 363 143 681			
C 105	KM5T 2,2nF/M 2B4 D11 250V	371 363 143 681			
C 106	KM5T 2,2nF/M 2B4 D11 250V	371 363 143 681			
C 107	KM5T 2,2nF/M 2B4 D11 250V ISKRA	371 363 143 681			
C 108	EYSO6AB315R01 150 μ /385V ROEDERSTEIN	371 312 976 150			
	B43 303-P157-M 150 μ /385V SIEMENS				

Názov Pozícia	Menovitá hodnota	Objednávacie číslo	Názov Pozícia	Menovitá hodnota	Objednávacie číslo
C 211	B32 520-B3104-M 189 100nM/250V SIEMENS	371 341 343 710	C 325	B 32529-B1104-M 189 100nM/100V SIEMENS	371 341 313 710
C 212	K5T 150pF/J N1500 D7 100V S ISKRA	371 361 194 443	C 326	RPD 47u/10V ISKRA	371 311 890 061
C 213	B32 529-C334-M 189 330nM/63V SIEMENS	371 341 303 733	C 327	B 32529-C223-M 189-22nM/63V SIEMENS	371 341 313 622
C 214	B32 529-C334-M 189 330nM/63V SIEMENS	371 341 303 733	C 328	B 32529-C104-J 189 100nJ/63V SIEMENS	371 341 305 710
C 215	K5T 15pF/J NPO D4 100V S ISKRA	371 361 154 203	C 329	B 32529-C224-J 189 220nJ/63V SIEMENS	371 341 305 722
C 216	K5T 15pF/J NPO D4 100V S ISKRA	371 361 154 203	C 330	K5T 1nF/K 2B4 D5 100V S ISKRA	371 361 124 642
C 218	K5T 150pF/J N1500 D7 100V S ISKRA	371 361 194 443	C 331	K5T 1nF/K 2B4 D5 100V S ISKRA	371 361 124 642
C 219	K5T 680pF/K 2B4 D4 100V S ISKRA	371 361 124 602	C 332	B 32529-B1104-M 189 100nM/100V SIEMENS	371 341 313 710
C 220	RPD 10u/63V ISKRA	371 311 890 010	C 333	B 32529-B1104-M 189 100nM/100V SIEMENS	371 341 313 710
C 221	B41 326-A8106-T 10u/63V SIEMENS		C 334	RPD 100u/10V ISKRA	371 311 890 062
C 301	RPD 22u/16V ISKRA	371 311 890 006	C 335	B 32529-C223-M 189-22nM/63V SIEMENS	371 341 313 622
C 302	B 32529-B1224-M 189 220nM/100V SIEMENS	371 341 313 722	C 336	B 32529-B1104-M 189 100nM/100V SIEMENS	371 341 313 710
C 303	RPD 1u0/100V ISKRA	371 311 890 078	C 337	VP5T B 3823 332K 101 A ISKRA	371 361 124 702
C 304	B41 326-A9105-T 1u0/100V SIEMENS		C 338	K5T 33pF/J NPO D6 100V S ISKRA	371 361 154 283
C 305	B32 529-C334-M 189 330nM/63V SIEMENS	371 341 303 733	C 339	K5T 1nF/S 2E4 D4 100V S ISKRA	371 361 144 647
C 306	K5T 1nF/K 2B4 D5 100V S ISKRA	371 361 124 642	C 341	RPD 10u/40V ISKRA	371 311 890 066
C 307	B 32529-B1104-M 189 100nM/100V SIEMENS	371 341 313 710	C 342	RPD 2u2/100V ISKRA	371 311 890 069
C 308	RP 470u/40V ISKRA	371 311 890 009	C 343	B 32529-B1104-K 189 100nK/100V SIEMENS	371 341 314 710
C 309	B41 326-A7477-T 470u/40V SIEMENS		C 345	RP 470u/16V ISKRA	371 311 890 106
C 310	B 32529-B1104-M 189 100nM/100V SIEMENS	371 341 313 710	C 346	B41 326-A4477-T 470u/16V SIEMENS	
C 311	RP 470u/40V ISKRA	371 311 890 009	C 347	RPD 2u2/100V ISKRA	371 311 890 069
C 312	B41 326-A7477-T 470u/40V SIEMENS		C 348	B 32529-B1104-K 189 100nK/100V SIEMENS	371 341 314 710
C 313	RPD 2u2/100V ISKRA	371 311 890 069	C 349	RPD 1uF/100V ISKRA	371 311 890 078
C 314	B41 326-A8225-T 2u2/63V SIEMENS		C 350	RPD 10u/40V	371 311 890 066
C 315	B 32529-C223-M 189-22nM/63V SIEMENS	371 341 313 622	C 351	B41 326-A5106-T 10u/25V SIEMENS	
C 316	RPD 10u/40V ISKRA	371 311 890 066	C 352	RPD 1uF/100V ISKRA	371 311 890 078
C 317	B41 326-A5106-T 10u/25V SIEMENS		C 353	RPD 2u2/100V ISKRA	371 311 890 069
C 318	B 32529-B1104-M 189 100nM/100V SIEMENS	371 341 313 710	C 354	B 32529-B1104-M 189 100nM/100V SIEMENS	371 341 313 710
C 319	RPD 22u/100V ISKRA	371 311 890 069	C 355	B 32529-B1104-M 189 100nM/100V SIEMENS	371 341 313 710
C 320	B41 326-A6225-T 2u2/63V SIEMENS		C 356	RPD 2u2/100V ISKRA	371 311 890 069
C 321	B 32529-C223-M 189-22nM/63V SIEMENS	371 341 313 622	C 357	RPD 10u/40V	371 311 890 066
C 322	B 32529-B1104-J 189 100nJ/100V SIEMENS	371 341 315 710	C 358	B41 326-A5106-T 10u/25V SIEMENS	
C 323	K5T 6,8nF/S 2E4 D8 100V S ISKRA	371 361 144 747	C 359	RPD 2u2/100V ISKRA	371 311 890 069
C 324	K5T 2,2nF/S 2E4 D5 100V S ISKRA	371 361 144 687	C 360	RPD 2u2/100V ISKRA	371 311 890 069
			C 361	K5T 3,3nF/S 2E4 D5 100V S ISKRA	371 361 144 707
			C 362	K5T 3,3nF/S 2E4 D5 100V S	371 361 144 707
			C 363	B32 259-C334-M 189 330nM/63V SIEMENS	371 341 303 733
			C 364	K5T 2,2nF/K2B4D7 100V S ISKRA	371 361 124 682
			C 365	B 32529-C223-M 189 22nM/63V SIEMENS	371 341 313 622
			C 366	VP2 Z 5022 104 M 101 A ISKRA	371 361 183 828
				RPD 22uF/16V	371 311 890 006

Názov Pozícia	Menovitá hodnota	Objednávacie číslo	Názov Pozícia	Menovitá hodnota	Objednávacie číslo
C 371	K5T68pF/J NPOD8 100V S ISKRA	371 361 154 363	VD 403	BA 159	372 200 000 508
C 372	RPD 4 μ F/63V ISKRA	371 311 890 068	VD 404	BA 158	372 200 000 579
C 401	K5T 1nF/K 2B4 D5 100V S ISKRA	371 361 124 642	VD 431	1N4003 DIOTEC	372 200 000 418
C 402	B 32529-C1473-M 189 47nM/100V SIEMENS	371 341 313 647	Tranzistory		
C 403	EKO 00 PB 322E 220 μ /25V ROEDERSTEIN	371 311 875 122	VT 101	IRF IBC 30G	372 600 000 401
C 404	TC 343 6n8J/1500V	371 349 135 668	VT 201	BC 308A	372 200 000 619
C 405	B 32524 Q 3225 M 2 μ 2/20%/250V SIEMENS	371 339 223 822	VT 202	BC 308A	372 200 000 619
C 406	EKO 00BA 122M 2 μ 2/160V ROEDERSTEIN	371 312 874 202	VT 203	BC 308A	372 200 000 619
C 407	KV1 330pF/M N4700 D11 2KVE/E ISKRA	371 363 196 521	VT 204	KC 238A	372 222 719 904
C 408	KV1 330pF/M N4700 D11 2KVE/E ISKRA	371 363 196 521	VT 205	KC 237A	372 222 719 902
C 409	K5T 220pF/K2B4D4 500V ISKRA	371 361 126 482	VT 206	KC 238A	372 222 719 904
C 410	TC 330 470nJ/250V	371 349 155 747	VT 207	KC 238A	372 222 719 904
C 411	TC 226 68nM	371 339 123 668	VT 208	KC 238A	372 222 719 904
C 412	K5T 220pF/K2B4D4 500V ISKRA	371 361 126 482	VT 209	KC 238A	372 222 719 904
C 413	RP 1000 μ /40V ISKRA	371 311 890 003	VT 210	KC 238A	372 222 719 904
C 364	VP2 Z 5022 104 M101A ISKRA	371 361 183 828	VT 211	KC 238A	372 222 719 904
C 365	K5T 10nF/S 2E4 D10 100V S ISKRA	371 361 144 767	VT 213	KC 238A	372 222 719 904
C 366	RPD 22 μ F/16V	371 311 890 006	VT 301	BC 308A	372 200 000 619
C 371	K5T 68pF/J NPOD8 100V S ISKRA	371 361 154 363	VT 302	BC 238A	372 200 000 611
C 372	RPD 4 μ F/63V ISKRA	371 311 890 068	VT 303	BC 238A	372 200 000 611
C 416	EKO 00 GE222N 22 μ /250V ROEDERSTEIN	371 312 974 022	VT 304	BC 337	372 200 000 526
C 417	K5T 5,6pF/D NPO D4 500V	371 361 154 136	VT 305	BC 238A	372 200 000 611
C 420	EKO 00 PB 322D 220 μ /16V ROEDERSTEIN	371 311 874 122	VT 306	BC 308A	372 200 000 619
C 431	RPD 47 μ F/40V ISKRA	371 311 890 008	VT 307	KC 238A	372 222 719 904
C 432	RP1000 μ /40V	371 311 890 003	VT 401	BU 2508DF PHILIPS	372 200 000 537
C 433	B41 326-A7108-T 1000 μ /40V SIEMENS	371 361 124 642	Integrované obvody		
C 434	K5T 1nF/K 2B4 D5 100V S ISKRA	371 361 124 642	NL 101	TDA 4605 SIEMENS	373 321 990 966
C 434	VP5T V 3823 391 J 101 A ISKRA	371 361 194 543	NL 102	TDA 8138 THOMSON	373 600 000 266
C 435	B32 529-B 1334-M 189 330nM/100V SIEMENS	371 341 313 733	NL 103	L78M 08CV THOMSON	373 600 000 267
C 436	RPD 100 μ /40V ISKRA	371 311 890 062	NL 104	ZTK 33A ITT	373 200 000 228
C 439	B41 326-A8107-T 100 μ /63V SIEMENS	371 341 313 622	BL 201	TFMS 5360 TELEFUNKEN	373 600 000 187
C 445	RPD 10 μ /63V ISKRA	371 311 890 010	DM 201	ST 6356 B1 OTF-RM006 C4 !ESC! THOMSON	373 600 000 332
	B41 326-A8106-T 10 μ /63V SIEMENS		NL 301	!ESC! TDA 8362 BY !ESC!PHILIPS	373 600 000 229
Diódy			NL 302	TDA 8395 PHILIPS	373 600 000 230
HL 101	(LED DIÓDA) LTL-293SJ LITEON	373 600 000 206	NL 303	TDA 4661 PHILIPS	373 600 000 228
VD 101	SKB B250C 1000/L5B SEMIKRON	372 200 000 144	NL 304	TDA 1013B PHILIPS	000 200 000 300
	B380C 1500/1000 SiC EUPEC	372 200 000 145	NL 305	TDA 4445B TELEFUNKEN	373 600 000 535
VD 102	KA 265	372 122 159 107	NL 401	TDA 8143 THOMSON	000 200 000 152
VD 103	KZ 241/6V2	372 125 759 531	NL 431	TDA 3653C PHILIPS	373 600 000 233
VD 104	1N4148 (MLR)	372 124 990 222	Keramický rezonátor		
VD 105	1N4148 (MLR)	372 124 990 222	BX 201	CSA 7.90MT MURATA	000 600 000 244
VD 106	KY 199	372 123 758 304	Kryštál		
VD 107	KY 199	372 123 758 304	BX 301	FR 4,433619MHz	371 611 021 580
VD 108	KY 197	372 123 758 302	Filtre		
VD 109	KY 272	372 123 765 302	ZF 301	PAV OFWK 3264 SIEMENS	371 400 000 112
VD 302	KA 265	372 122 759 107	ZF 302	SFE 5,5 MB MURATA	371 611 001 902
VD 303	KA 265	372 122 759 107	ZF 303	SFE 6,5 MB MURATA	371 611 002 102
VD 304	KA 265	372 122 759 107	ZF 304	(ZADRZ) TPS 5,5 MB MURATA	371 400 000 221
VD 305	KA 265	372 122 759 107	Poistky		
VD 306	1N4148 MLR	372 124 990 222	PU 101	T 3,15A/250V 3	371 814 745 031
VD 402	BA 158	372 200 000 579	PU 102	F 1A	371 814 725 010

DOSKA TELETXTU ZOSTAVENÁ 6PN 055 118

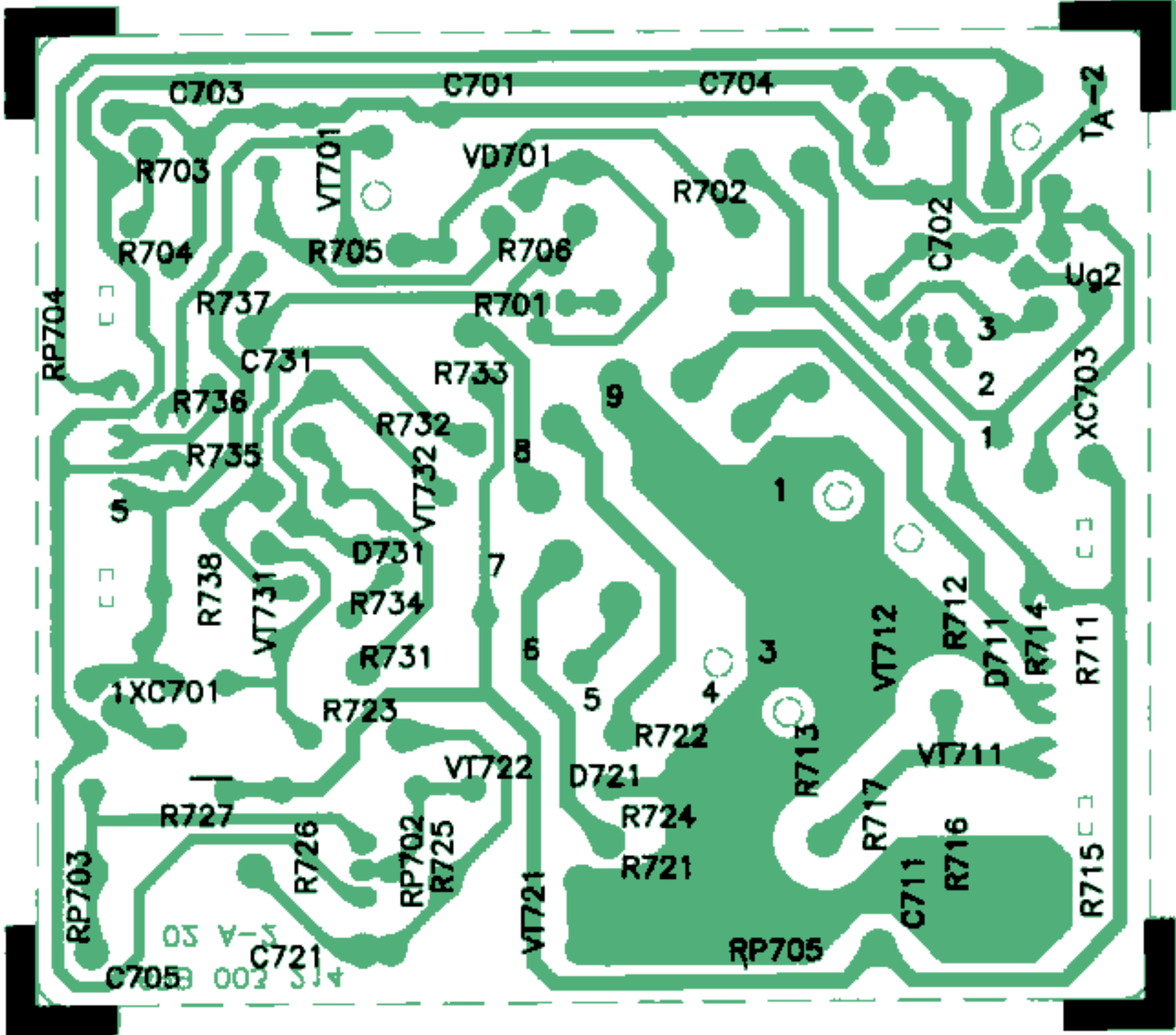
Názov Pozícia	Menovitá hodnota	Objednávacie číslo	Názov Pozícia	Menovitá hodnota	Objednávacie číslo
Odpory			C 808	TE 013 22 μ /10V	371 311 133 324
R 801	TR 213 10KK	371 111 324 510	C 809	ROE 103 SAK BVSJ 10nS ROEDERSTEIN	371 361 244 767
R 802	TR 213 1K0K	371 111 324 410			
R 803	TR 213 15KK	371 111 324 515	C 810	TC 350 100nM/63V	371 341 203 710
R 804	TR 213 220RK	371 111 324 322	C 811	TC 350 100nM/63V	371 341 203 710
R 805	TR 213 220RK	371 111 324 322	C 812	TC 350 100nM/63V	371 341 203 710
R 806	TR 213 75RJ	371 111 325 275	C 813	TC 351 10nJ/100V	371 341 215 610
R 807	TR 296 150KJ	371 146 407 150	C 814	TC 350 100nM/63V	371 341 203 710
R 808	TR 213 10KK	371 111 324 510	C 815	TE 013 47 μ /10V	371 311 133 344
			C 816	TE 013 47 μ /10V	371 311 133 344
Kondenzátory			Tranzistor		
C 801	TC 351 10nJ/100V	371 341 215 610	VT 801	KC 308A	372 222 719 604
C 802	ROC 221 GAK BVSJ 220pG ROEDERSTEIN	371 361 254 484			
C 803	ROC 150 GAK BVSJ 145pG ROEDERSTEIN	371 361 254 204	Kryštál		
C 804	ROC 150 GAK BVSJ 145pG ROEDERSTEIN	371 361 254 204	BX 801	13875,00 kHz	371 611 021 961
C 805	TC 350 100nM/63V	371 341 203 710	Integrované obvody		
C 806	ROE 103 SAK BVSJ 10nS ROEDERSTEIN	371 361 244 767	DD 801	CF 72306 TEXAS INSTRUMENTS	371 600 000 406
C 807	ROC 221 GAK BVSJ 220pG ROEDERSTEIN	371 361 254 484	DD 802	CF 702000 !ECS! TEXAS INSTRUMENTS	373 600 000 405

DOSKA OBRAZOVKY ZOSTAVENÁ 6PN 055 114

Názov Pozícia	Menovitá hodnota	Objednávacie číslo	Názov Pozícia	Menovitá hodnota	Objednávacie číslo
Odpory			RP 702	PNZ 10 ZA 1K0 lin ISKRA	000 600 000 168
R 701	3WK 681 05 1K0K	371 126 924 510		RVF8P61A-10-103 MURATA	
R 702	3WK 681 05 1K0K	371 126 924 510	RP 703	PNZ 11 ZA 10K lin ISKRA	000 600 000 266
R 703	TR 157 2M2J	371 146 425 822		RVF8W61A-10-103 MURATA	
R 704	TR 232P 100KM	371 158 463 610	RP 704	PNZ 11 ZA 10K lin ISKRA	000 600 000 266
R 705	TR 245 150KJ	371 146 407 150		RVF8W61A-10-103 MURATA	
R 706	TR 218 8K2J	371 111 815 482	RP 705	PNZ 11 ZA 10K lin ISKRA	000 600 000 266
R 711	TR 233 22KK	371 158 234 522		RVF8W61A-10-103 MURATA	
R 712	TR 232P 680RM	371 158 143 468	Kondenzátory		
R 713	3WK 681 05 1K5K	371 126 924 515	C 701	TC 206 100nM	371 344 353 710
R 714	TR 233 47KK	371 158 234 547	C 702	TC 229 47nM/1000V	371 339 153 647
R 715	TR 218 1K0J	371 111 815 410	C 703	TE 996 2 μ 2	371 311 213 123
R 716	TR 218 680RJ 9	371 111 815 368	C 704	TE 996 4 μ 7	371 311 213 103
R 717	TR 218 5K6	371 111 815 456	C 705	RPD 10 μ /40V ISKRA	371 311 890 066
R 721	TR 233 22KK	371 158 234 522		B41 326-5106-T 10 μ /25V SIEMENS	
R 722	TR 232P 680RM	371 158 143 468	C 711	VPST C 3823 151 V 101 A ISKRA	371 361 154 443
R 723	3WK 681 05 1K5K	371 126 924 515	C 721	VPST C 3823 151 V 101 A ISKRA	371 361 154 443
R 724	TR 233 47KK	371 158 234 547	C 731	VPST C 3823 151 V 101 A ISKRA	371 361 154 443
R 725	TR 218 1K0J	371 111 815 410	Diódy		
R 726	TR 218 680RJ	371 111 815 368	VD 701	1N4007 DIODEC	372 200 000 424
R 727	TR 218 5K6J	371 111 815 456	VD 711	1N4148	372 124 990 222
R 731	TR 233 22KK	371 158 234 522	VD 721	1N4148	372 184 990 222
R 732	TR 232P 680RM	371 158 143 468	VD 731	1N4148	372 124 990 222
R 733	3WK 681 05 1K5K	371 126 924 515	Tranzistory		
R 734	TR 233 47KK	371 158 234 547	VT 701	BF 422	372 200 000 398
R 735	TR 218 1K0J	371 111 815 410	VT 711	BF 469	372 200 000 576
R 736	TR 218 680RJ	371 111 815 368	VT 712	BF 422	372 200 000 398
R 737	TR 218 5K6J	371 111 815 456	VT 721	BF 469	372 200 000 576
R 738	TR 218 470RJ	371 111 815 347	VT 722	BF 422	372 200 000 398
O odporové trimre			VT 731	BF 469	372 200 000 576
RP 701	PNZ 10 ZA 1K0 lin ISKRA	000 600 000 168	VT 732	BF 422	372 200 000 398
	RVF8P61A-10-102 MURATA				

Názov Pozícia	Menovitá hodnota	Objednávacie číslo	Názov Pozícia	Menovitá hodnota	Objednávacie číslo
Odpory			C 14	K5T 10nS 2E4 D10 100V S ISKRA	371 361 144 767
R 1	TR 296 47KJ	371 146 406 470	C 15	TE 016 22 μ /40V	371 311 133 624
R 2	TR 296 10KJ	371 146 406 100	C 16	TE 016 22 μ /40V	371 311 133 624
R 3	TR 296 22KJ	371 146 406 220	C 17	TC 351 330nM	371 341 213 733
R 4	TR 243 0R33K	371 158 474 033	C 18	TE 018 1M0/100V	371 311 133 803
R 5	TR 296 4K7J	371 146 405 470	C 19	TE 014 220 μ /16V	371 311 133 425
R 6	TR 296 47RJ	371 146 403 470	C 20	TC 351 22nM	371 341 214 622
R 7	TR 296 10RJ	371 146 403 100	C 21	K5T 10nF/S 2E4 D10 100V S ISKRA	371 361 144 767
R 8	TR 296 4K7J	371 146 405 470	C 22	TC 862 4 μ 7K	371 349 824 847
R 9	TR 296 47RJ	371 146 403 470	C 23	K1 330pM N4700 D5 500VE ISKRA	371 363 120 521
R 10	TR 296 10RJ	371 146 403 100	C 24	K5T 220pJ N750 D11 100V S ISKRA	371 361 174 483
R 11	TR 234 47RJ	371 146 403 470	C 25	K5T 220pJ N750 D11 100V S ISKRA	371 361 174 483
R 12	TR 296 10KJ	371 146 406 100	C 26	WKP 472 MCP EHOK 4n7M ISKRA	371 263 473 721
R 13	TR 296 18KJ	371 146 406 180	C 30	RP 10 μ /250V ISKRA	371 312 871 010
R 14	TR 296 220RJ	371 146 404 220	Diódy		
R 15	TR 296 1K0J	371 146 405 100	VD 1	1N5401 MOTOROLA	372 200 000 587
R 16	TR 296 10KJ	371 146 406 100	VD 2	BA 157	372 200 000 578
R 17	TR 296 8K2J	371 146 405 820	VD 3	1N4148 MLR	372 124 990 222
R 18	TR 296 270RF	371 146 400 427	VD 4	1N4148 MLR	372 124 990 222
R 19	TR 296 1K5F	371 146 400 515	VD 5	1N4004 MLR	
R 20	TR 296 1K0J	371 146 405 100	VD 6	1N4148 MLR	372 124 990 222
R 21	TR 296 10KJ	371 146 406 100	VD 7	BZX 55C 6V2	372 200 000 487
R 22	TR 296 4R7J	371 146 403 047	VD 8	1N4148 MLR	372 124 990 222
R 23	TR 296 680RJ	371 146 404 680	VD 9	1N4003	372 200 000 418
R 24	TR 296 10KJ	371 146 406 100	VD 10	1N4003	372 200 000 418
R 25	TR 296 8K2J	371 146 405 820	VD 11	1N4003	372 200 000 418
R 26	TR 296 220KJ	371 146 407 220	VD 12	1N4003	372 200 000 418
R 27	TR 296 10KJ	371 146 406 100	VD 13	KY 199	372 123 758 304
R 28	TR 296 33KJ	371 146 406 330	VD 14	BA 157	372 200 000 578
R 29	TR 296 100KK	371 158 234 610	VD 15	BY 397	372 200 000 575
R 30	SZE 0414 4M7J BEYSCHLAG	371 141 434 848	VD 16	BA 158	372 200 000 579
Odporový trimer			Optočlen		
RP 2	PNZ 10ZA 3K3 ISKRA	371 600 000 163	UF 1	3WK 163 23	372 881 016 323
Kondenzátory			Tranzistory		
C 1	B41 538-A7688-N 6m8/40V SIEMENS	371 312 990 068	VT 1	BUZ 344 SIEMENS	372 600 000 522
C 2	TC 355 4n7J	371 341 255 547	VT 2	BUZ 344 SIEMENS	372 600 000 522
C 3	TC 228 68nM	371 339 143 668	VT 3	KC 238 B	372 222 719 905
C 4	KV1 330pM N4700 D11 2KVE ISKRA	371 363 196 521	VT 4	KC 238 B	372 222 719 905
C 5	TE 014 47 μ /16V	371 311 133 444	Integrované obvody		
C 6	TC 355 6n8K	371 341 234 568	NL 1	TDA 4605 SIEMENS	373 329 990 966
C 7	TE 018 1M0/100V	371 311 133 803	NL 2	LM 317 T MOTOROLA	373 321 990 637
C 8	K5 100pJ NPO D10 100V S ISKRA	371 361 154 403	NL 3	MAE 555 SGS-THOMSON	373 200 000 588
C 9	VP5T Z 3823 223M 101 A ISKRA	371 361 183 781	NL 4	MAE 555 SGS-THOMSON	373 200 000 588
C 10	TC 351 220nM	371 341 213 722	NL 5	MC 78L12 AC MOTOROLA	373 600 000 523
C 11	TE 014 100 μ /16V	371 311 133 405	Poistka		
C 12	TE 018 1M0/100V	371 311 138 803	PO 1	10A	371 814 745 592
C 13	K5T 10nS 2E4 D10 100V S ISKRA	371 361 144 767			

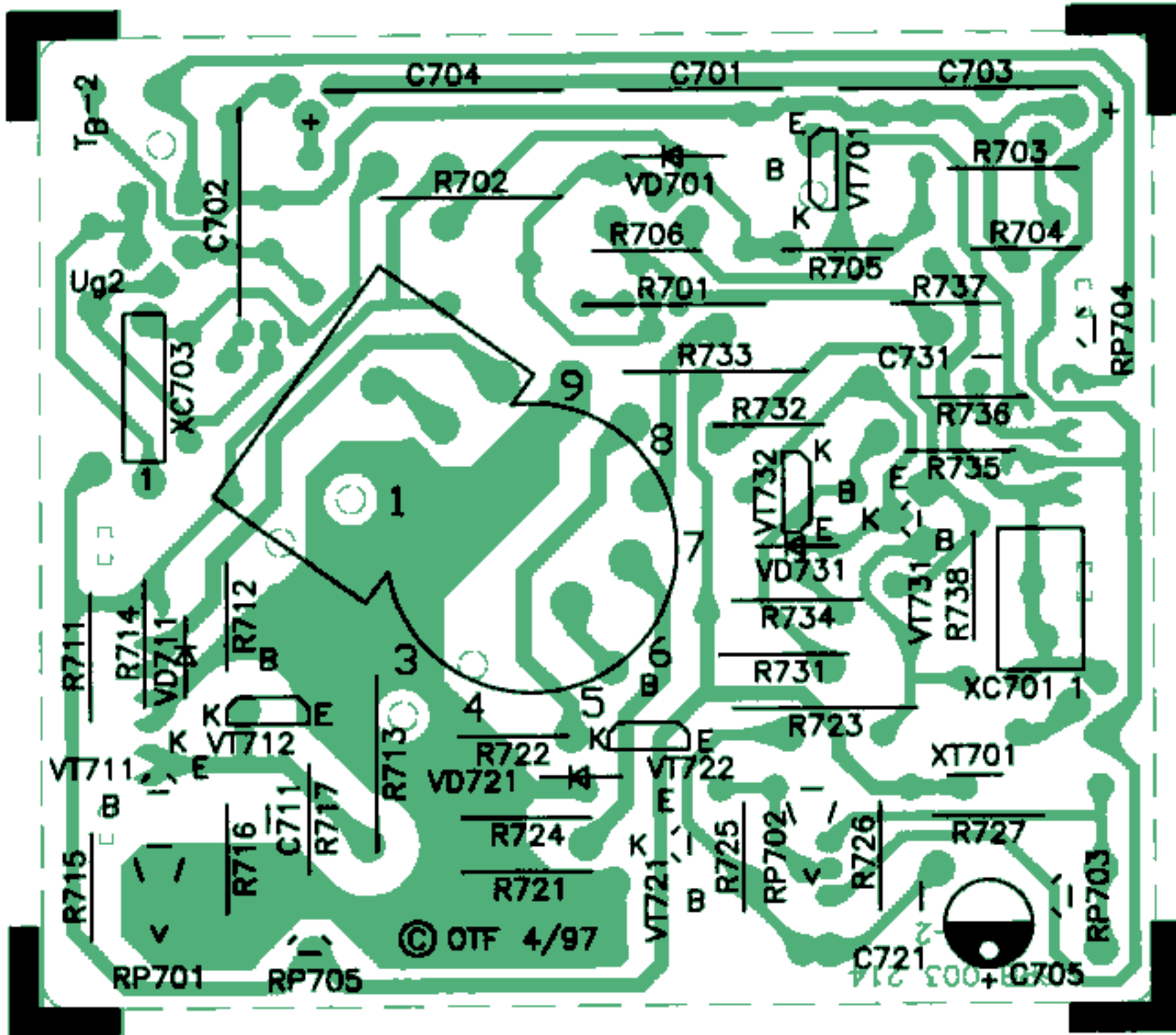
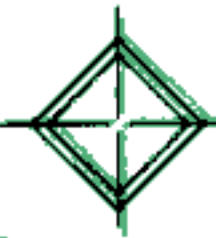
Doska OBRAZOVKY zo strany spojov



6PB 003 214 T_A-2

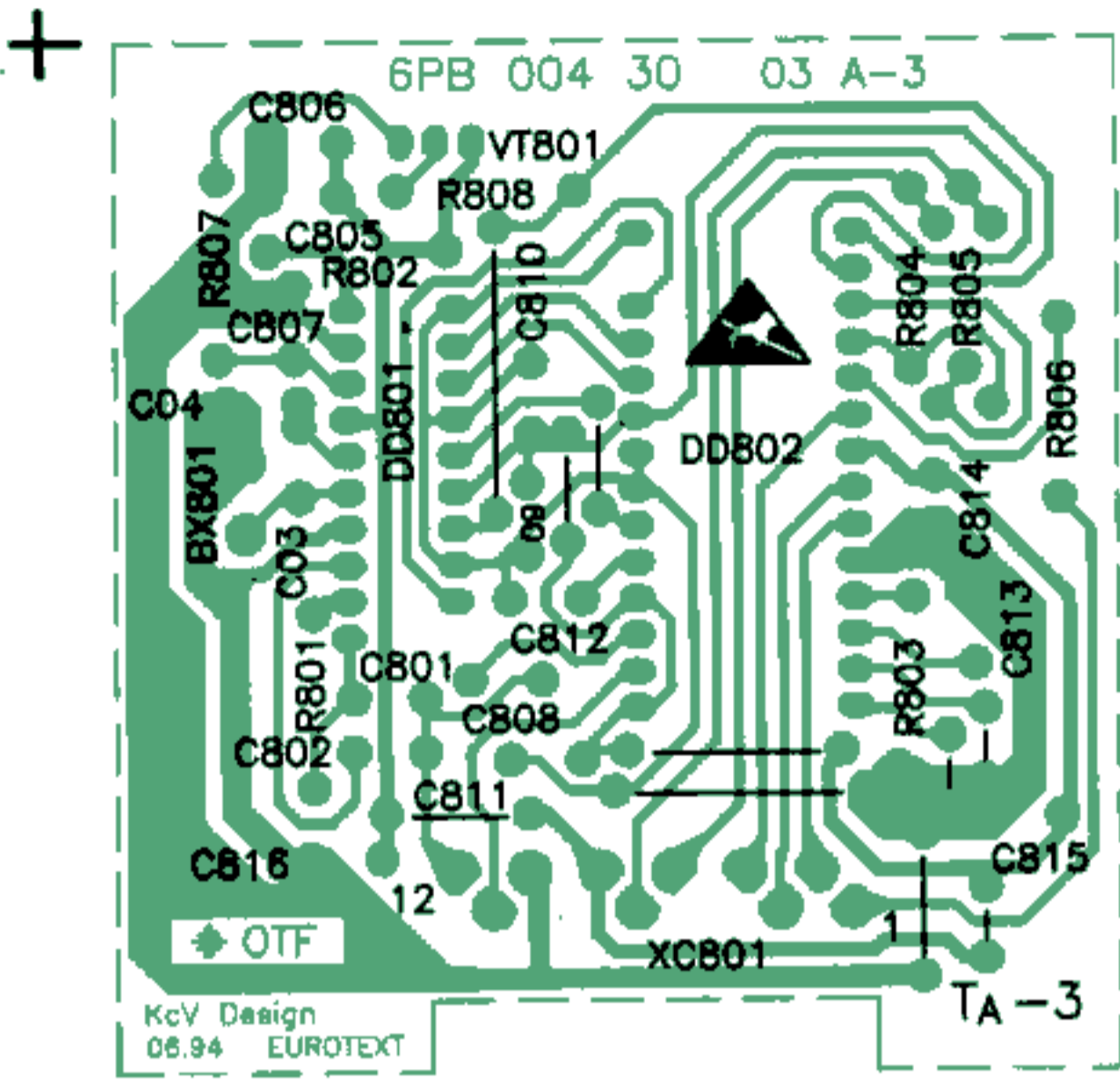


Doska OBRAZOVKY zo strany súčastok

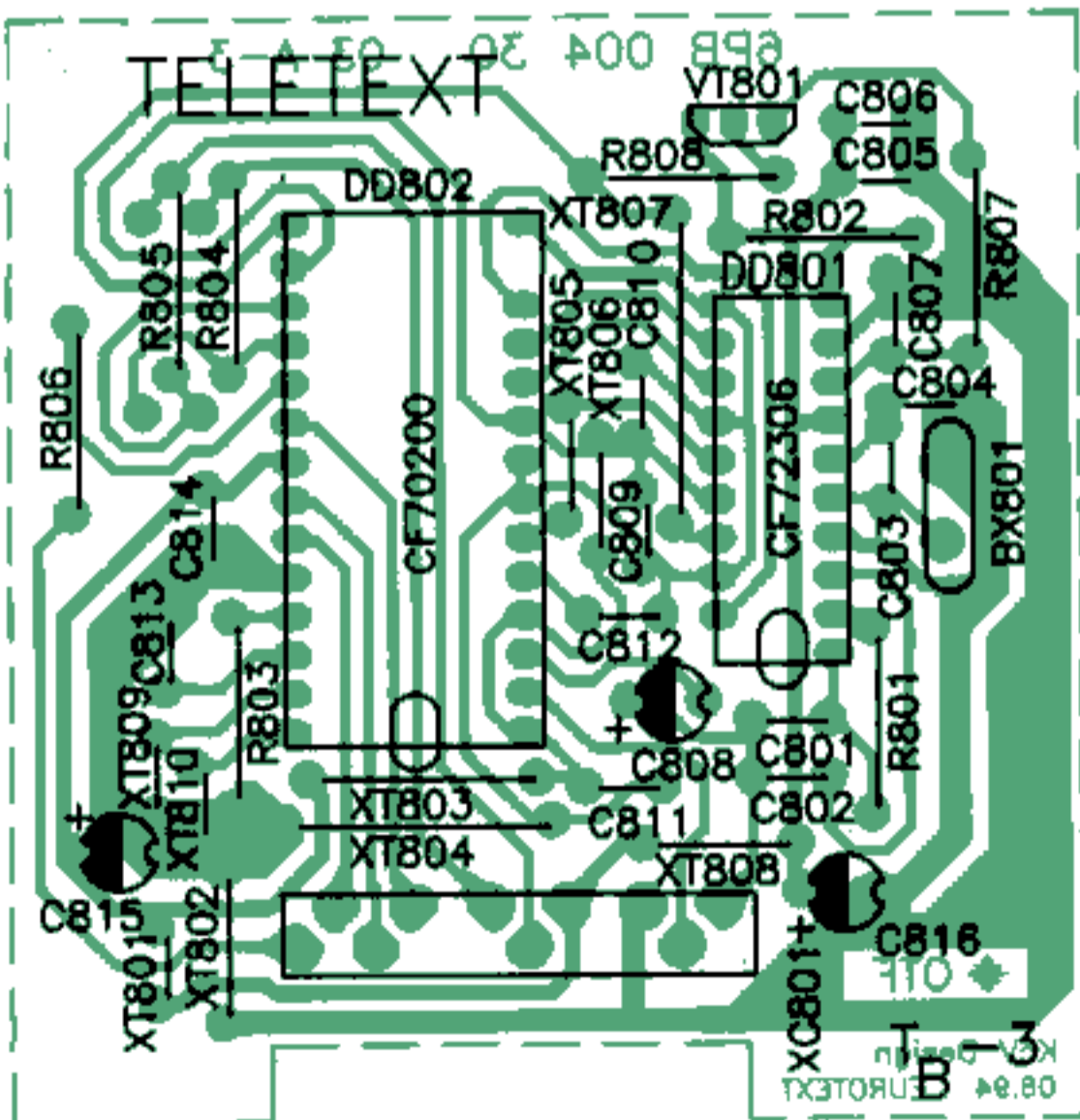


6PB 003 214 T_B-2

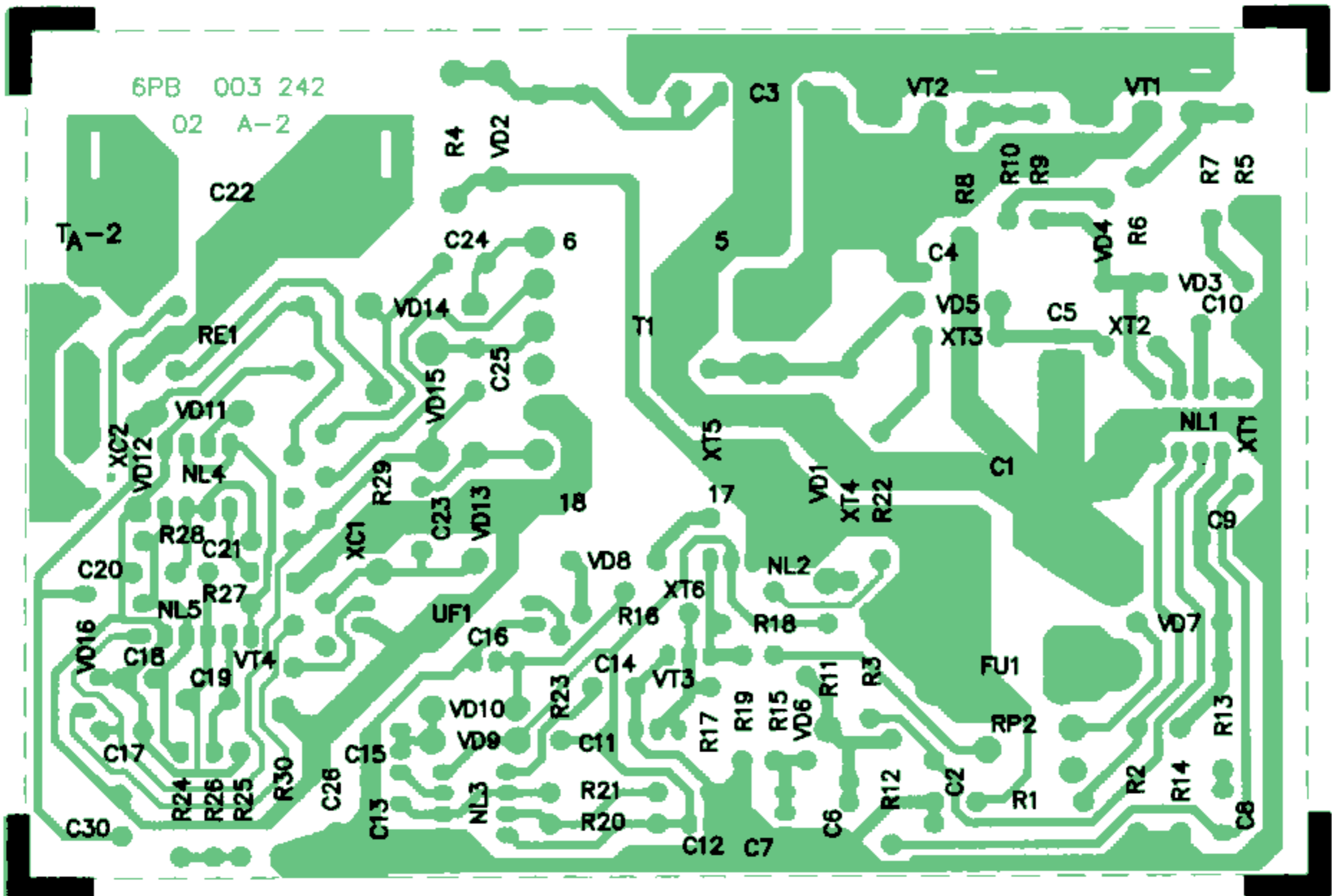




Doska TXT zo strany spojov

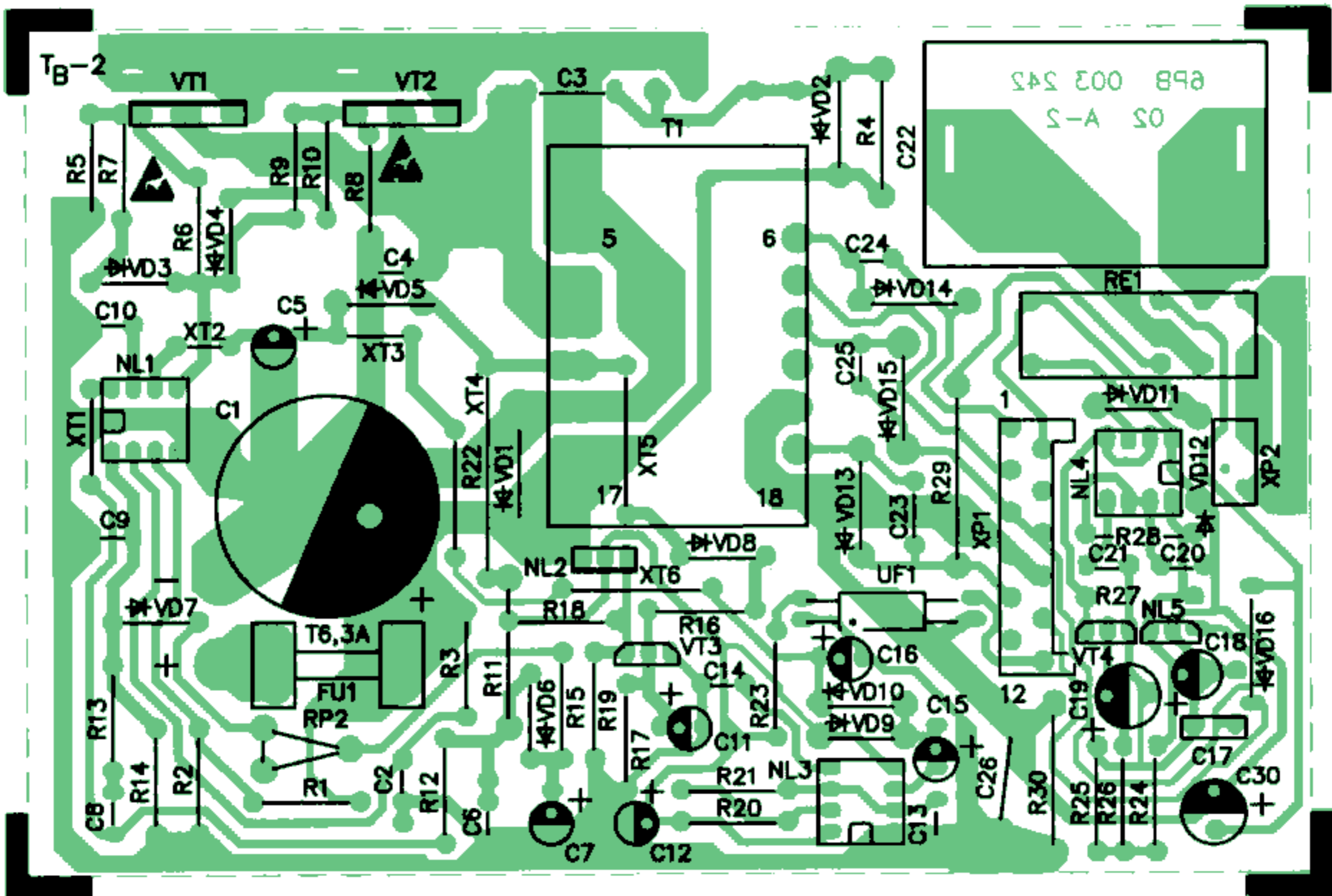


Doska TXT zo strany súčiastok



6PB 003 242 TA-2

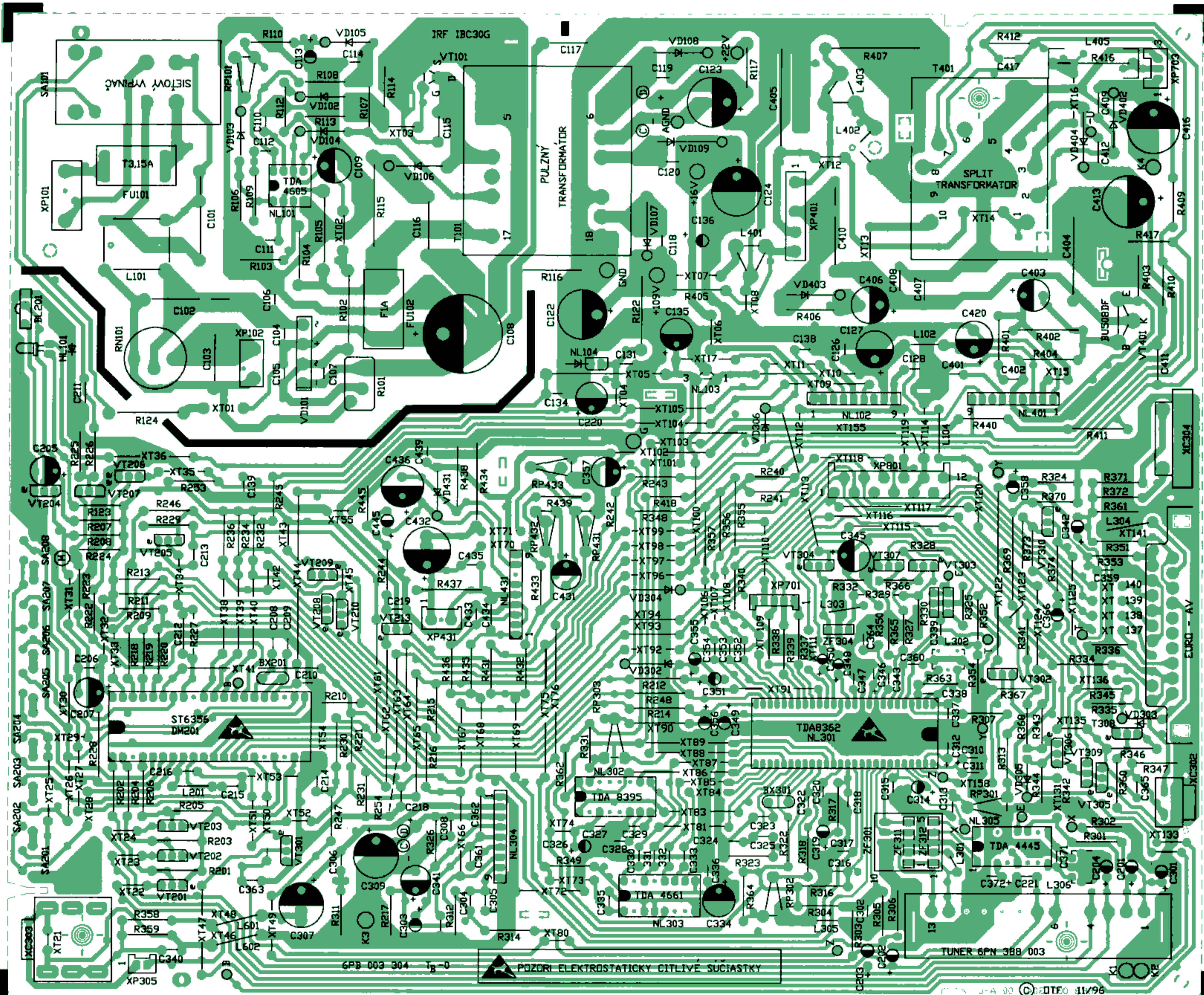
Doska MENIČA zo strany spojov



6PB 003 242 TB-2

Doska MENIČA zo strany súčiastok

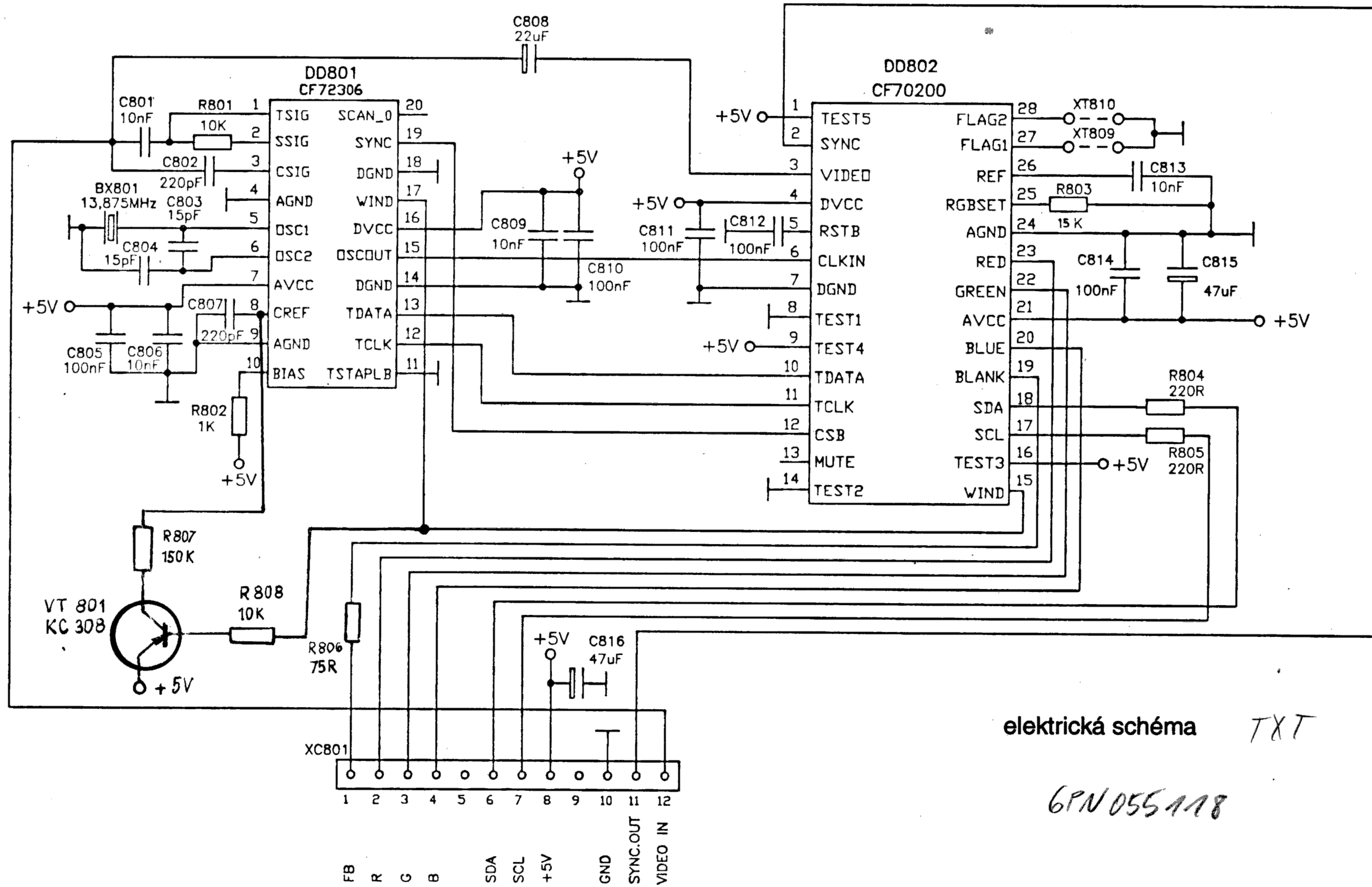




6PB 003 304 T-B-0

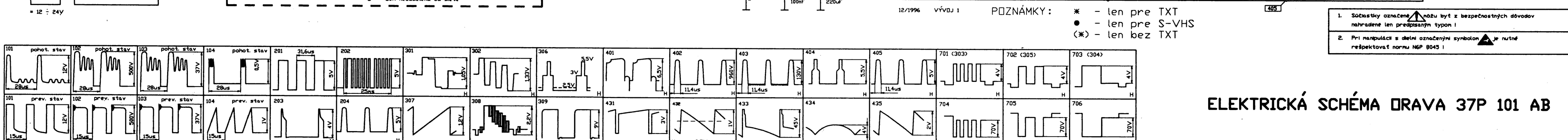
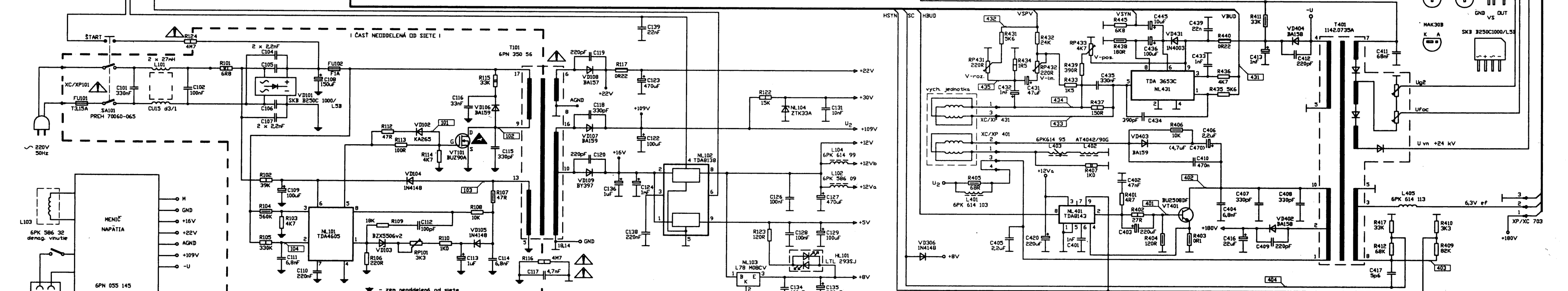
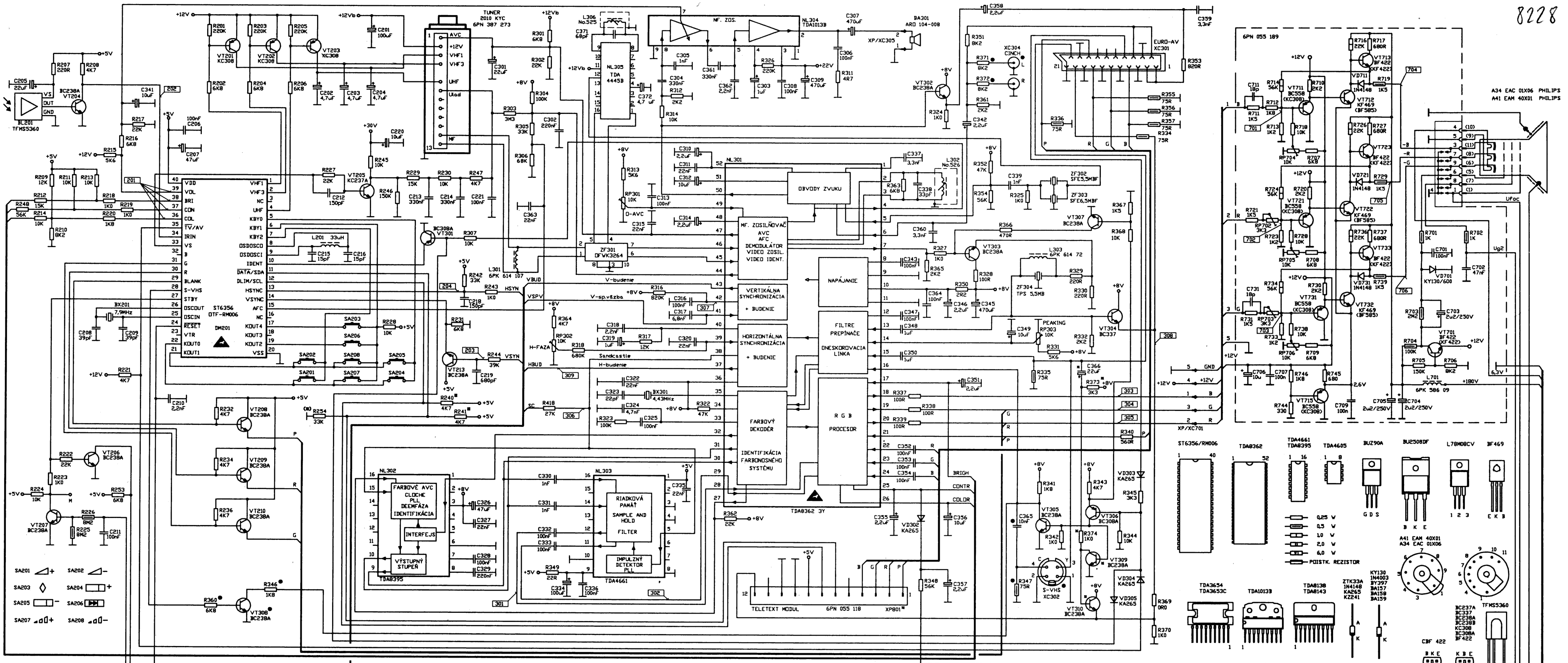
J-A 00 © EDTEO 11/96

Základná doska zo strany súčastok



elektrická schéma TXT

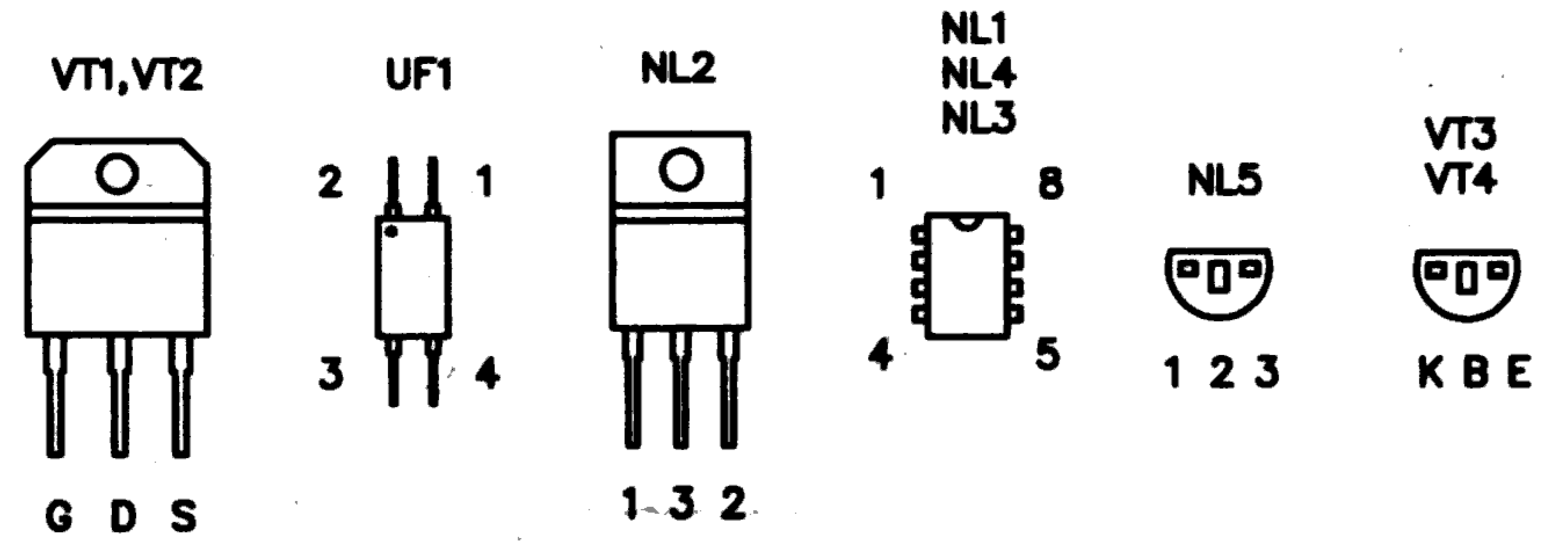
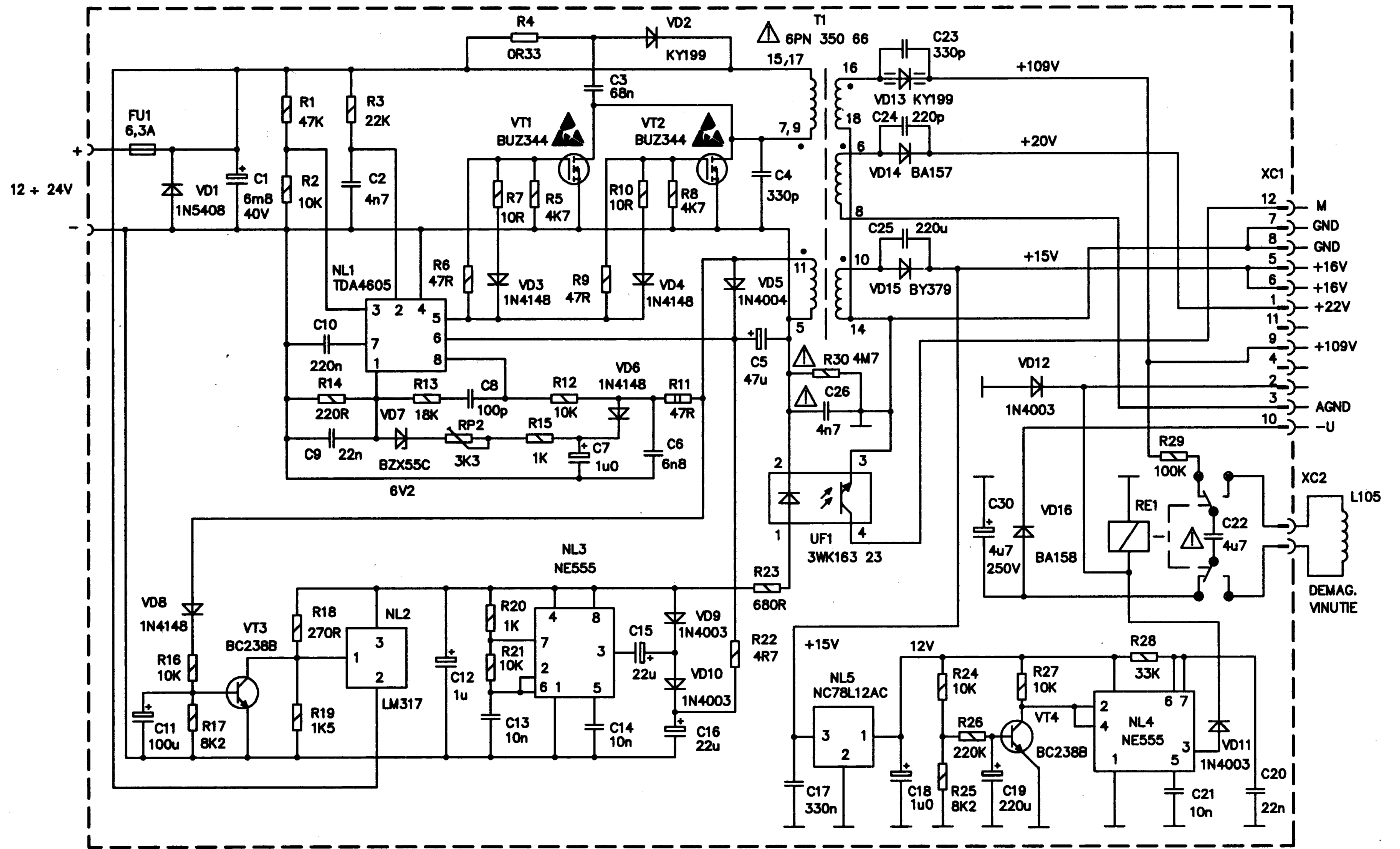
6PN 055 118



12/1996 vÝVUJ 1 POZNÁMKY: * - len pre TXT
 • - len pre S-VHS
 (*) - len pre TXT

1. Sočastky označované týmto symbolom byt' z bezpečnostných dôvodov nahradené len predpísaným typom!
 2. Pri manipulácii s delmi označenými symbolom je nutné rešpektovať normu IEC 8045!

ELEKTRICKÁ SCHÉMA DRAVA 37P 101 AB



ELEKTRICKÁ SCHÉMA – MENIČ

GPN 055 146

VYDALA : OTF- SLUŽBY, s.r.o.
VYDANIE PRVÉ - APRÍL 1998
TLAČ : ODDELENIE REPROGRAFIE